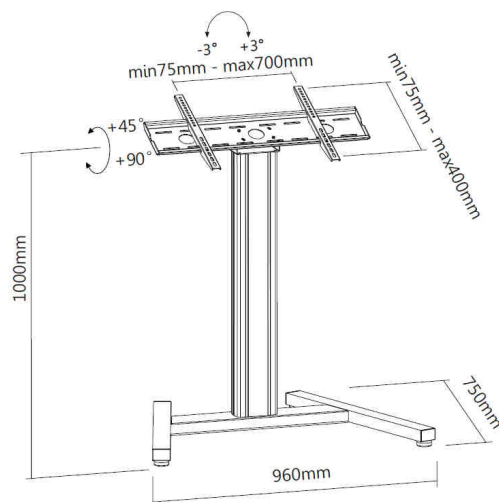


SUPPORTO MOBILE

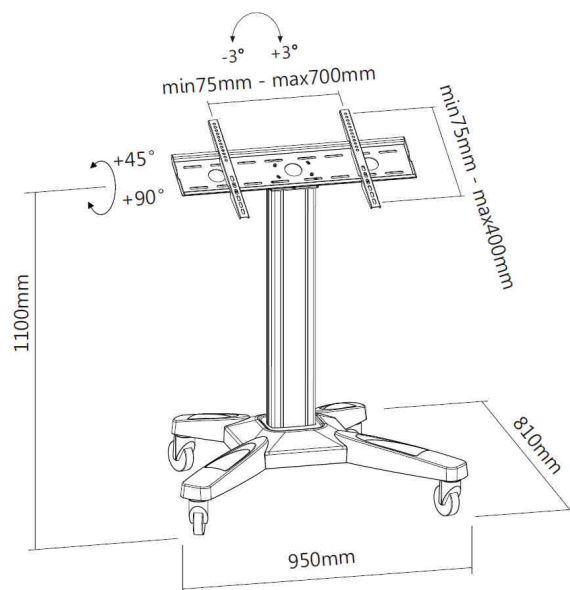
Caratteristiche

- Supporto da pavimento per touchscreen da 37" a 70".
- Inclinazione dello schermo regolabile da +45° a +90°.

Supporto da pavimento TV 37"-70"
senza ruote
Rif. **030-5005**



Supporto da pavimento TV 37"-70"
con ruote
Rif. **030-5006**



Riferimento	030-5005	030-5006
Dimensioni schermo	37" - 70"	37" - 70"
Peso massimo dello schermo	50kg	50kg
Foratura VESA (mm)	600x400 max	600x400 max
Altezza	100 cm	110 cm
Inclinazione	da +45° a +90°	da +45° a +90°
Rotazione	No	No
Pivot	+3°/-3°	+3°/-3°
Ruote	No	Si
Passaggio cavi nella colonna	Si	Si
Dimensioni (larghezza x profondità x altezza)	96 x 75 x 100 cm	95 x 81 x 110 cm
Colore	Nero e Silver	Nero e Silver
Peso (kg)	8	8
Peso con imballaggio (kg)	9.2	10
Dimensioni dell'imballaggio (cm)	-	-

