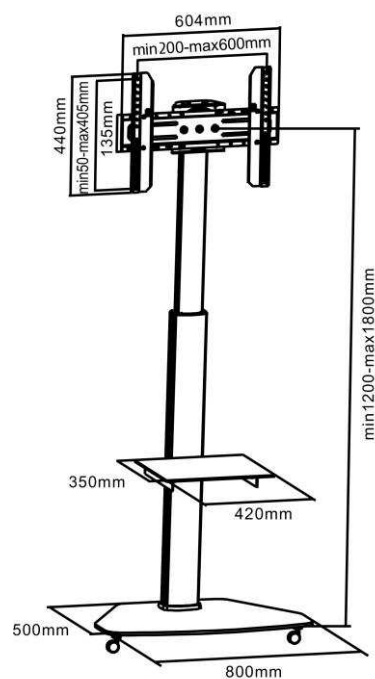


SUPPORTO MOBILE



modalità PORTRAIT o LANDSCAPE

Supporto mobile 37"-70"
Altezza regolabile 120- 180 cm
Rif. 030-2020



Riferimenti	030-2020
Dimensione schermi	37" - 70"
VESA (mm)	200x200 min, 600x400 max
Peso max schermi	40 kg
Altezza stand	Regolabile da 120 a 180 cm
Inclinazione (alto-basso)	No
Rotazione (sinistra-destra)	No
Rotazione (modalità landscape-portrait)	180°
Ruote autobloccanti	Sì
Ripiano	Sì (vetro 6 mm)
Dimensioni ripiano	42 x 35 cm
Altezza ripiano	Regolabile
Passaggio cavi dentro la colonnina	Sì
Dimensioni totali del prodotto (larghezza x profondità x altezza)	80 x 50 x 200 cm
Colori	■ ■
Peso del prodotto (kg)	20
Peso con l'imballaggio (kg)	23.1
Dimensioni dell'imballaggio	114 x 58 x 16 cm