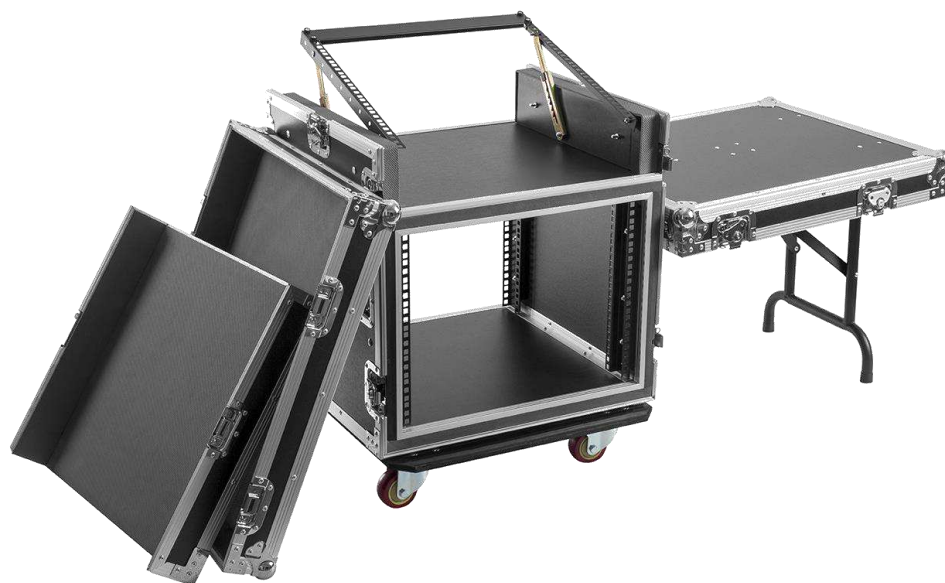
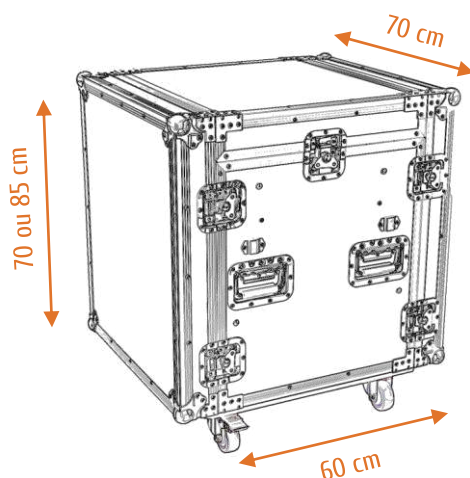


RACK CASE 19" + CONSOLE + PIANO INCLINATO



Rack case 19" + console
 Piano inclinato
 Chiusura a farfalla
 4 ruote 2 con freni
 Rif. **101-0212** (70 x 60 x 62)
 Rif. **101-0216** (70 x 60 x 85)

2 GRANDEZZE DISPONIBILI



| Riferimenti | 101-0212 | 101-0216 |
|---|------------------------------------|--------------|
| Dimensioni esterni senza ruote (L x l x H) cm | 70 x 60 x 62 | 70 x 60 x 85 |
| Altezza ruote (cm) | 10 | 10 |
| Altezza du rail (cm) | 36 | 54 |
| Profondità interna rail a rail (cm) | 48 | 48 |
| Profondità interna totale (cm) | 52 | 52 |
| Longhezza console (cm) | 68 | 84 |
| Longhezza console + rack (cm) | 127 | 144 |
| Altezza da terra della console (cm) | 52 | 71 |
| Spessore foam interno (cm) | 0,8 | 0,8 |
| Materiali | Legno multistrato, Alluminio, Foam | |
| Ruote | 4 girevoli 2 con freni | |
| Chiusura a farfalla | 10 | 10 |
| Maniglie | 4 | 4 |
| Colore | ■ | ■ |
| Peso del prodotto (kg) | 38,5 | 43,7 |
| Dimensioni angolari (mm) | 30 x 30 | 30 x 30 |
| Dimensioni imballaggio (mm) | 73 x 63 x 70 | 73 X 63 X 88 |
| Peso con imballaggio (kg) | 39,5 | 44,7 |