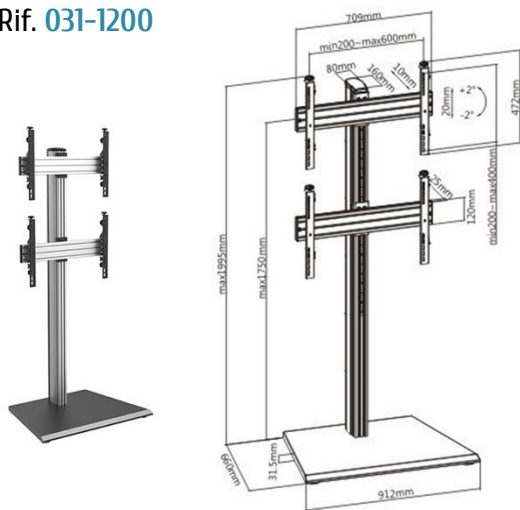


SUPPORTO DA PAVIMENTO PER VIDIWALL

NOVITA'

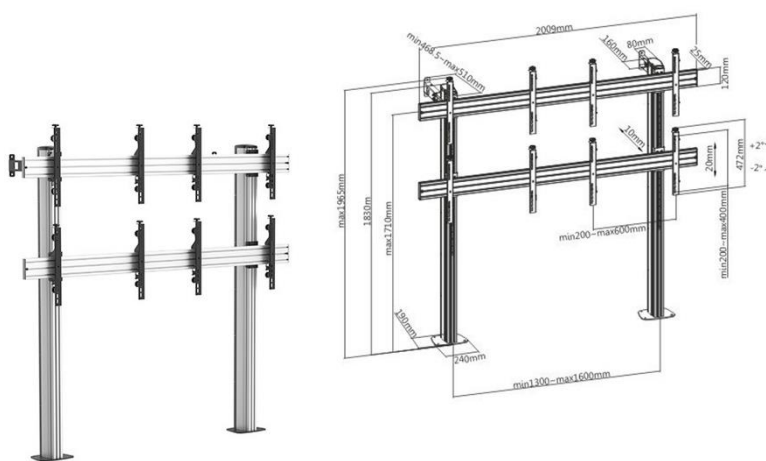
Supporto da pavimento per 2 schermi 45"-65"
Con piastra base
Possibilità di togliere la base e fissare la colonna al pavimento

Rif. 031-1200



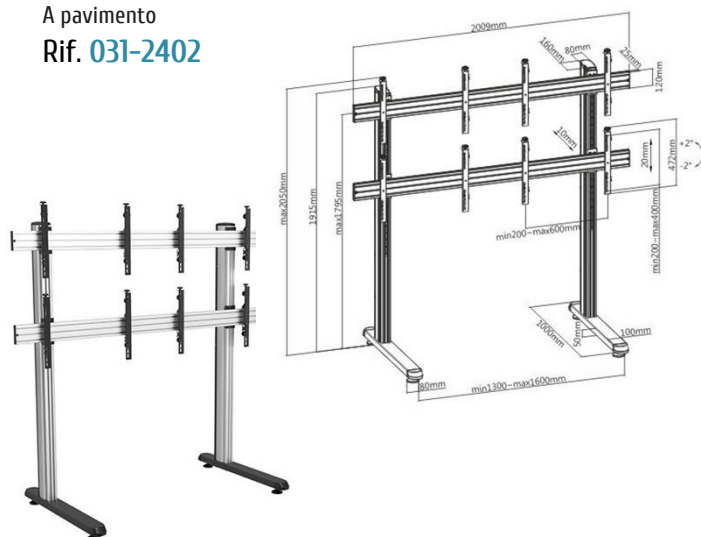
Supporto da pavimento per 4 schermi 45"-55"
Fissaggio a pavimento + fissaggio a parete

Rif. 031-2401



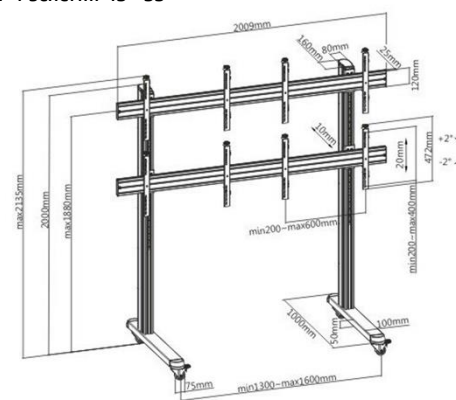
Supporto su piedini per 4 schermi 45"-55"
A pavimento

Rif. 031-2402



Supporto su piedini per 4 schermi 45"-55"
Con ruote

Rif. 031-2403

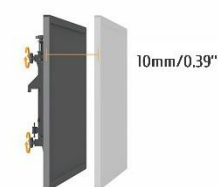


CARATTERISTICHE TECNICHE

Riferimento	031-1200	031-2401	031-2402	031-2403
Numero schermi	2	4	4	4
Grandezza schermi	40"- 65"	45"- 55"	45"- 55"	45"- 55"
Compatibilità VESA (mm)	200x200 min, 600x400 max	200x200 min, 600x400 max	200x200 min, 600x400 max	200x200 min, 600x400 max
Peso max/ schermi	50 kg	50 kg	50 kg	50 kg
Altezza schermi	Variabile 175cm max	Variabile 200cm max	Variabile 200cm max	Variabile 200cm max
Inclinazione (alto-basso)	Regolabile +2/-2°	Regolabile +2/-2°	Regolabile +2/-2°	Regolabile +2/-2°
Rotazione (sin-des)	No	No	No	No
Pivot (horizontalité)	No	No	No	No
Installazione	A pavimento	Fissaggio	A pavimento	Su ruote
Passaggio cavi	Si	Si	Si	Si
Dimensions totales produit (mm)	1995 x 912 x 660	2009 x 1965	2009 x 2050	2009 x 2135
Colore	■	■	■	■
Matériali	Aluminio, acciaio, plastica	Aluminio, acciaio, plastica	Aluminio, acciaio, plastica	Aluminio, acciaio, plastica
Peso del prodotto solo (kg)	25	35	35	35
Peso con imballaggio (kg)	30	40	40	40
Dimensione con imballaggio (cm)	189 x 30 x 30	209 x 50 x 23	209 x 50 x 23	209 x 50 x 23



Ajustement de la hauteur



Ajustement de la profondeur



Ajustement de l'inclinaison