

SUPPORTO DA BANCO PER TABLET IPAD TUTTE LE VERSIONI E PRO 12.9"



MINI KIOSK SLIDE

Stand girevole e case antifurto con chiave - Sicurezza e praticità per punti vendita e Informativi



- Kiosk da banco o parete per iPad
- Angolo di visione ottimale
- Stand girevole con cavi interni

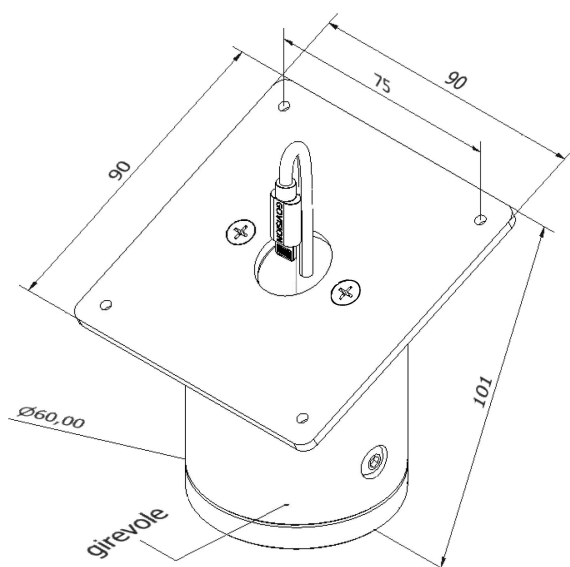


Kiosk da banco per tablet iPad e Samsung
Girevole . Alloggiamento cavi interno.

MINI KIOSK SLIDE

Rif. 060-1010 (Bianco)

Rif. 060-1011 (Nero)



Riferimento	060-1010
Installazione	a banco con viti
Compatibilità	All iPads - Samsung Galaxy Tab
Versioni	Portrait o Landscape
Sistema antifurto	Chiave
Colore	Bianco
Materiali	Plastica, Acciaio
Peso (kg)	3
Peso con imballaggio (kg)	4
Dimensioni dell'imballaggio (cm)	30x 20x 20