

RACKS 19''



Per le tue installazioni di apparecchiature informatiche, multimediali o di rete, KIMEX ti offre una vasta gamma di capacità di carico, opzioni complete di gestione del cablaggio, sicurezza di accesso e numerosi sistemi di raffreddamento che soddisfano i requisiti più esigenti.

SOMMARIO

Tower 19"



		15U	20U	24U	29U	33U	38U	42U	47U
Rack tower PC pagina 6	Rif. KIMEX L x P (mm)	112-6615K 600 x 600	112-6620K 600 x 600	112-6624K 600 x 600	112-6629K 600 x 600	112-6633K 600 x 600		112-6642K 600 x 600	
	Rif. KIMEX L x P (mm)	112-6815K 600 x 800	112-6820K 600 x 800	112-6824K 600 x 800	112-6829K 600 x 800	112-6833K 600 x 800	112-6838K 600 x 800	112-6842K 600 x 800	112-6847K 600 x 800
	Rif. KIMEX L x P (mm)			112-6124K 600 x 1000		112-6133K 600 x 1000	112-6138K 600 x 1000	112-6142K 600 x 1000	112-6147K 600 x 1000
Rack tower per server pagina 7	Rif. KIMEX L x P (mm)							112-8842 800 x 800	
	Rif. KIMEX L x P (mm)							112-8142 800 x 1000	

RACKS A PARETE



Pagina 8		4U	6U	9U	12U	15U	18U
Rif. KIMEX L x P (mm)		111-6404 600 x 450	111-6406 600 x 450	111-6409 600 x 450	111-6412 600 x 450	111-6415 600 x 450	111-6418 600 x 450
Rif. KIMEX L x P (mm)			111-6606 600 x 600	111-6609 600 x 600	111-6612 600 x 600	111-6615 600 x 600	111-6618 600 x 600

STAFFA RACKS A PARETE



113-0101
1U
Pagina 9

ACCESSORI RACKS 19"

> Pannelli di chiusura pagina 10



110-0194
1U



110-0195
2U



110-0196
3U



110-0208
4U

> Rails pagina 10



110-0168
Lunghezza 300mm
profondità rack 450mm



110-0169
Lunghezza 500mm
profondità rack 800mm



110-0170
Lunghezza 700mm
profondità rack 1000mm



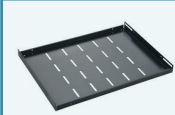
110-0185
Lunghezza 320mm
profondità rack 600mm



110-0186
Lunghezza 450mm
profondità rack 600mm

> Ripiani e cassette pagine 11 & 12

Fissi



110-0171
profondità 350mm



110-0172
Profondità 550mm

110-0173
Profondità 720mm



110-0175
1U
profondità 250mm

110-0176
2U
Profondità 360mm

110-0191
1U
profondità 380mm

110-0192
2U
Profondità 460mm

110-0193
3U
Profondità 460mm

Scorrevoli



110-0189
2U
profondità 466mm



110-0190
1U
profondità 350-650mm



110-0198
1U
VESA 50-75-100
Profondità 390-630mm

> Ventole pagina 13

Inserimento frontale



110-0174
1U
Kit 4



110-0184
1U
Kit 2



110-0206
3U
Kit 2
Con termostato

Inserimento sopra



110-0202
Kit 2
110-0204
Kit 2
Con termostato



110-0203
Kit 4
110-0205
Kit 4
Con termostato



110-0207

> Connessioni & varie pagina 14



110-0197



110-0199



110-0209



110-0187



110-0188



110-0200



110-0201



110-0183



110-0177



110-0181

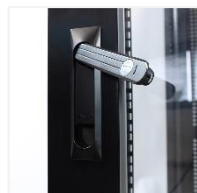


110-0179
110-0180



110-0178

Racks armadietto da 19"



Unità rack 15U/ 20U/ 24U/ 29U/ 33U/ 38U/42/47U

Profondità 600mm , 800mm o 1000mm

Larghezza 600mm

- Porta frontale in vetro temprato (4mm), con maniglia e chiave di sicurezza
- Porta posteriore traforata, con chiave di sicurezza
- Pannelli laterali rimovibili (sistema a clip)
- 2 o 4 prese d'aria per ventole secondo il modello
- 2sportelli per i collegamenti
- Ruote e stabilizzatori
- Fornito come kit o consegnato assemblato come opzione (pacchetto, contattaci)

CARATTERISTICHE TECNICHE

Riferimento	112-6615K	112-6620K	112-6624K	112-6629K	112-6633K	-	112-6642K	-
Unità rack	15U	20U	24U	29U	33U	-	42U	-
Larghezza x Profondità (mm)	600 x 600	600 x 600	600 x 600	600 x 600	600 x 600	-	600 x 600	-
Altezza (mm)	800	1000	1200	1400	1600	-	2000	-
Capacità di carico (kg)	800	800	800	800	800	-	800	-
Materiale	Acci a/o	Acci a/o	Acci a/o	Acci a/o	Acci a/o	-	Acci a/o	-
Colore	■	■	■	■	■	-	■	-
Peso (kg)	40	50	60	65	70	-	80	-
Dimensione imballaggio l'emballage (mm)	3 colli	3 colli	3 colli	3 colli	3 colli	-	3 colli	-
	640 x 660 x 110	640 x 660 x 110	640 x 660 x 110	640 x 660 x 110	640 x 660 x 110	-	640 x 660 x 110	-
	800 x 625 x 240	1022 x 625 x 240	1200 x 625 x 240	1422 x 625 x 240	1600 x 625 x 240	-	2000 x 625 x 240	-
	740 x 640 x 110	962 x 640 x 110	1140 x 640 x 110	1362 x 640 x 110	1540 x 640 x 110	-	1940 x 640 x 110	-

Riferimento	112-6815K	112-6820K	112-6824K	112-6829K	112-6833K	112-6838K	112-6842K	112-6847K
Unità rack	15U	20U	24U	29U	33U	38U	42U	47U
Larghezza x Profondità (mm)	600 x 800	600 x 800	600 x 800	600 x 800	600 x 800	600 x 800	600 x 800	600 x 800
Altezza (mm)	800	1000	1200	1400	1600	1800	2000	2200
Capacità di carico (kg)	800	800	800	800	800	800	800	800
Materiale	Acci a/o	Acci a/o	Acci a/o	Acci a/o	Acci a/o	Acci a/o	Acci a/o	Acci a/o
Colore	■	■	■	■	■	■	■	■
Peso (kg)	50	60	65	75	80	90	95	110
Dimensione imballaggio l'emballage (mm)	3 colli	3 colli	3 colli	3 colli	3 colli	3 colli	3 colli	3 colli
	640 x 860 x 110	640 x 860 x 110	640 x 860 x 110	640 x 860 x 110	640 x 860 x 110	640 x 860 x 110	640 x 860 x 110	640 x 860 x 110
	800 x 625 x 240	1022 x 625 x 240	1200 x 625 x 240	1422 x 625 x 240	1600 x 625 x 240	1822 x 625 x 240	2000 x 625 x 240	2222 x 625 x 240
	740 x 640 x 110	962 x 640 x 110	1140 x 640 x 110	1362 x 640 x 110	1540 x 640 x 110	1762 x 640 x 110	1940 x 640 x 110	2162 x 640 x 110

Riferimento	-	-	112-6124K	-	112-6133K	112-6138K	112-6142K	112-6147K
Unità rack	-	-	24U	-	33U	38U	42U	47U
Larghezza x Profondità (mm)	-	-	600 x 1000	-	600 x 1000	600 x 1000	600 x 1000	600 x 1000
Altezza (mm)	-	-	1200	-	1600	1800	2000	2200
Capacità di carico (kg)	-	-	800	-	800	800	800	800
Materiale	-	-	Acci a/o	-	Acci a/o	Acci a/o	Acci a/o	Acci a/o
Colore	■	■	■	■	■	■	■	■
Peso (kg)	-	-	70	-	90	100	110	120
Dimensione imballaggio l'emballage (mm)	-	-	3 colli	-	3 colli	3 colli	3 colli	3 colli
	-	-	640 x 1060 x 110	-	640 x 1060 x 110	640 x 1060 x 110	640 x 1020 x 110	640 x 1060 x 110
	-	-	1200 x 625 x 240	-	1600 x 625 x 240	1822 x 625 x 240	2000 x 630 x 240	2222 x 625 x 240
	-	-	1140 x 770 x 110	-	1540 x 770 x 110	1762 x 770 x 110	1940 x 750 x 110	2162 x 770 x 110

RACKS & FLIGHT CASES

Racks armadio server 19"

kimex



Unità rack 42U

Profondità 800mm ou 1000mm

Larghezza 800mm

- Porta frontale in vetro temprato (4mm), con maniglia e chiave di sicurezza
- Porta posteriore traforata, con chiave di sicurezza
- Pannelli laterali rimovibili (sistema a clip)
- 4 prese d'aria
- 2 sportelli per i collegamenti
- Ruote e stabilizzatori
- Fornito come kit o consegnato assemblato come opzione (pacchetto, contattaci)

CARATTERISTICHE TECNICHE

Riferimento	112-8842	112-8142
Unità rack	42U	42U
Larghezza x Profondità (mm)	800 x 800	800 x 1000
Altezza (mm)	2000	2000
Capacità di carico (kg)	800	800
Materiale	Acciaio	Acciaio
Colore	■	■
Peso (kg)	133	138
	4 colli	4 colli
Dimensione imballaggio (mm)	2000 x 820 x 240	2000 x 820 x 240
	830 x 830 x 110	830 x 1030 x 110
	1940 x 830 x 110	1940 x 830 x 110
	1830 x 120 x 190	1830 x 120 x 190

Racks a parete 19"



Unità rack 4U/ 6U/ 9U/ 12U/ 15U/ 18U

Profondità 450mm ou 600mm

- Porta frontale in vetro temprato (4 mm) con chiave di sicurezza
- Pannelli laterali rimovibili (sistema a clip) con chiave di sicurezza
- 2 prese d'aria per ventole
- 2 sportelli per i collegamenti
- Fornito come kit o consegnato assemblato come opzione (pacchetto, contattaci)

CARATTERISTICHE TECNICHE

Riferimento	111-6404	111-6406	111-6409	111-6412	111-6415	111-6418
Unità rack	4U	6U	9U	12U	15U	18U
Larghezza x Profondità (mm)	600 x 450	600 x 450	600 x 450	600 x 450	600 x 450	600 x 450
Altezza (mm)	280	370	500	635	770	900
Capacità di carico (kg)	60	60	60	60	60	60
Materiale	Acci	Acci	Acci	Acci	Acci	Acci
Colore	■	■	■	■	■	■
Peso (kg)	13	17	21	25	29	33
Dimensione imballaggio (mm)	600 x 310 x 180	600 x 400 x 200	600 x 530 x 160	600 x 670 x 160	800 x 670 x 160	940 x 670 x 160

Riferimento	-	111-6606	111-6609	111-6612	111-6615	111-6618
Unità rack	-	6U	9U	12U	15U	18U
Larghezza x Profondità (mm)	-	600 x 600	600 x 600	600 x 600	600 x 600	600 x 600
Altezza (mm)	-	370	500	635	770	900
Capacità di carico (kg)	-	60	60	60	60	60
Materiale	-	Acci	Acci	Acci	Acci	Acci
Colore	-	■	■	■	■	■
Peso (kg)	-	17	20	24	29	33
Dimensione imballaggio (mm)	-	600 x 400 x 220	600 x 550 x 200	600 x 670 x 200	800 x 670 x 200	940 x 670 x 200

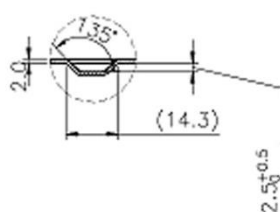
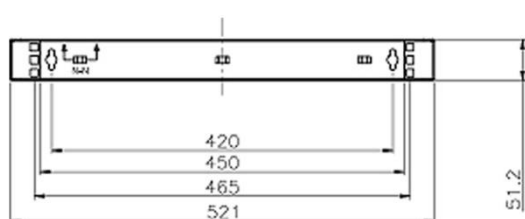
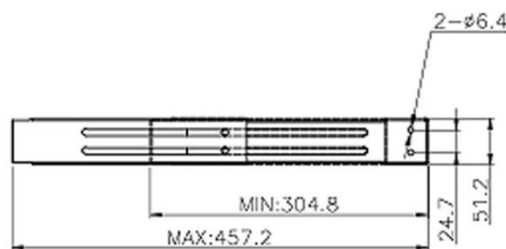
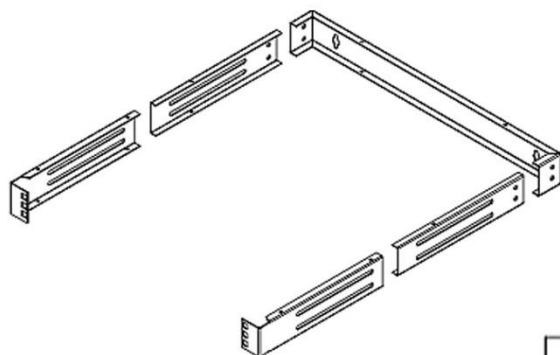
RACKS & FLIGHT CASES

racks a parete 19"

kimex

113-0101 racks a parete 19"

Estensibile da 305 - 457mm Altezza 1U



CARATTERISTICHE TECNICHE

Riferimento	113-0101
Unità rack	1U
Larghezza x Profondità (mm)	521 x 305 - 457
Altezza (mm)	51
Capacità di carico (kg)	35
Materiale	Acciaio
Colore	■
Peso (kg)	1,5
Dimensione imballaggio l'emballage (mm)	540 x 90 x 100

RACKS & FLIGHT CASES

Accessori racks 19"

110-0194 Pannello di chiusura, 1U



110-0195 Pannello di chiusura, 2U



110-0196 Pannello di chiusura, 3U

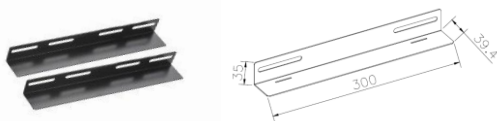


110-0208 Pannello di chiusura, 4U



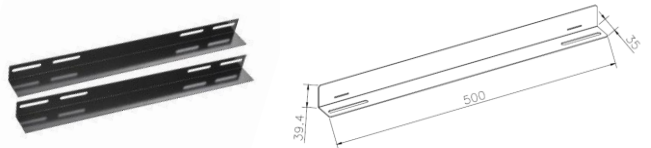
110-0168 Kit 2 rails Lunghezza 300mm

Compatibile rack 111-64 di profondità 450mm



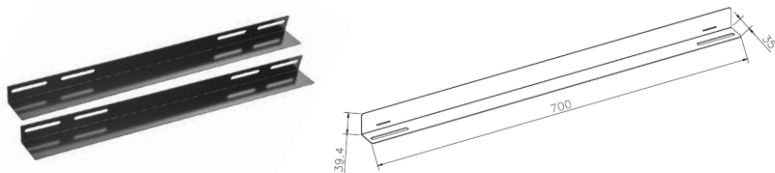
110-0169 Kit 2 rails Lunghezza 500mm

Compatibile rack 112-68 di profondità 800mm



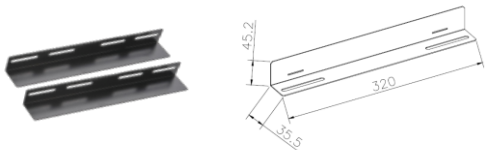
110-0170 Kit 2 rails Lunghezza 700mm

Compatibile rack 112-61 di profondità 1000mm



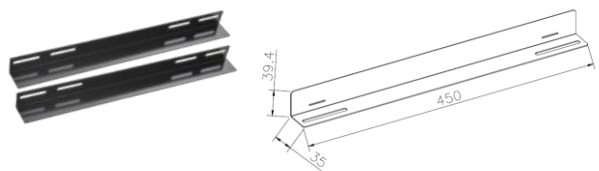
110-0185 Kit 2 rails Lunghezza 320mm

Compatibile rack 112-66 di profondità 600mm



110-0186 Kit 2 rails Lunghezza 450mm

Compatibile rack 111-66 di profondità 600mm



CARATTERISTICHE TECNICHE

Riferimento	110-0194	110-0195	110-0196	110-0208	110-0168	110-0169	110-0170	110-0185	110-0186
Capacità di carico (kg)	-	-	-	-	15	15	15	15	15
Materiale	Acciaio	Acciaio	Acciaio	Acciaio	Acciaio	Acciaio	Acciaio	Acciaio	Acciaio
Colore	■	■	■	■	■	■	■	■	■
Peso (kg)	0,2	0,5	0,7	0,9	2	3	4	1,5	1,8
Dimensioni (mm)	482,6 x 43,6 x 0,7	482,6 x 88 x 0,7	482,6 x 132,5 x 0,7	482,6 x 177 x 0,7	300 x 39,4 x 35	500 x 39,4 x 35	700 x 39,4 x 35	320 x 45,2 x 35,5	450 x 39,4 x 35
Dimensione imballaggio(mm)	490 x 60 x 20	490 x 90 x 20	490 x 140 x 20	500 x 190 x 20	400 x 100 x 50	600 x 100 x 50	800 x 100 x 50	340 x 120 x 80	540 x 120 x 80

RACKS & FLIGHT CASES

Accessori racks 19"



110-0171 Ripiano fisso profondità 350mm

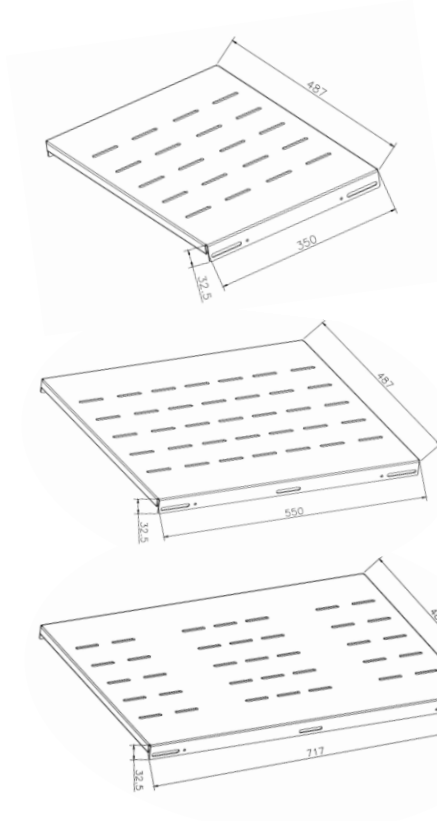
Compatibile racks e armadietto 112-66 de profondità 600mm

110-0172 Ripiano fisso profondità 550mm

Compatibile racks e armadietto 112-68 de profondità 800mm

110-0173 Ripiano fisso profondità 720mm

Compatibile rack e armadietto 112-61 di profondità 1000 mm

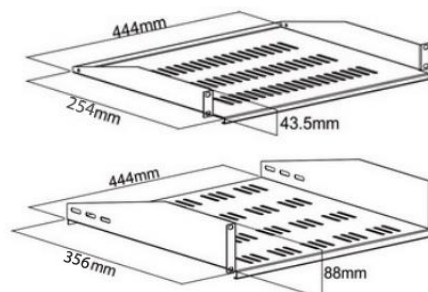


110-0175 Ripiano fisso 1U Profondità 250mm

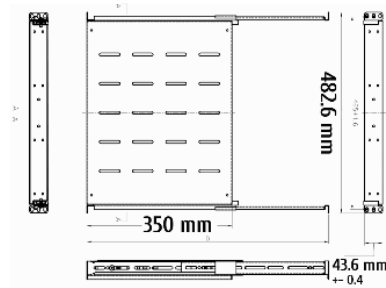
Compatibile rack e armadietto 111-64 di profondità 450mm

110-0176 Ripiano fisso 2U Profondità 360mm

Compatibile rack e armadietto 111-64 di profondità 450mm



110-0190 Ripiano scorrevole 1U

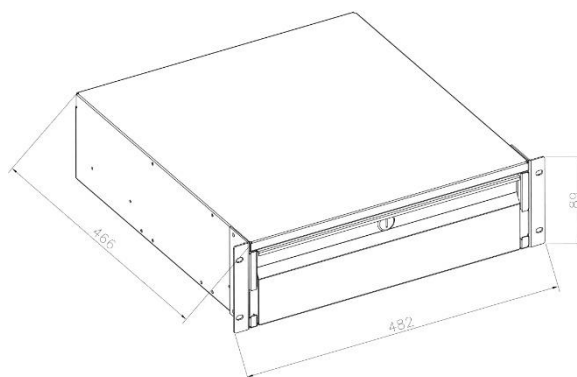


CARATTERISTICHE TECNICHE

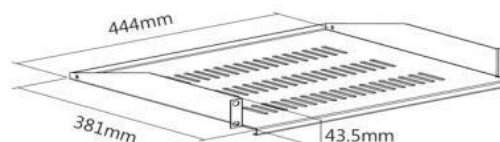
Riferimento	110-0171	110-0172	110-0173	110-0175	110-0176	110-0190
Capacità di carico (kg)	90	90	90	10	10	10
Materiale	Acciaio	Acciaio	Acciaio	Acciaio	Acciaio	Acciaio
Colore	■	■	■	■	■	■
Peso (kg)	2	3	4	1,5	1,8	1
Dimensioni (mm)	487 x 350 x 32,5	487 x 550 x 32,5	487 x 717 x 32,5	482,6 x 254 x 43,5	482,6 x 356 x 88	482,6 x 350 x 43,6
Dimensione imballaggio l'embalage (n51)	x 370 x 50	510 x 560 x 50	510 x 740 x 50	530 x 270 x 70	530 x 370 x 110	550 x 400 x 80



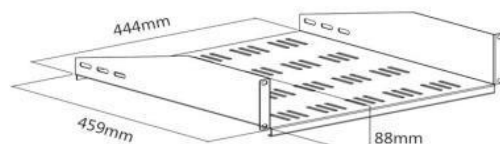
110-0189 Cassetto con chiave 2U



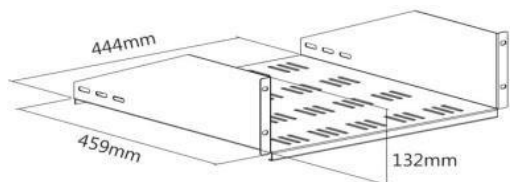
110-0191 Ripiano fisso 1U profondità 380mm
Compatibile racks e armadietto 112- de profondità 600, 800 et 1000mm



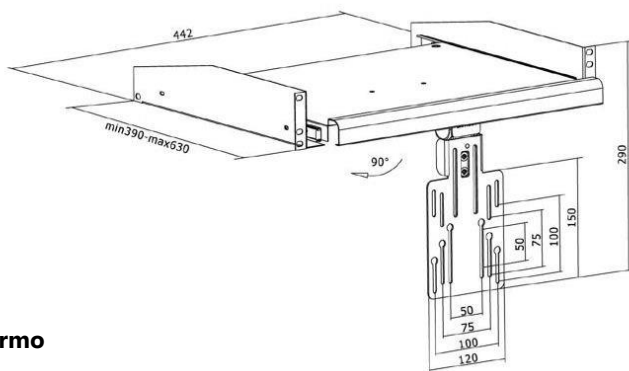
110-0192 Ripiano fisso 2U profondità 460mm
Compatibile racks e armadietto 112- de profondità 600, 800 et 1000mm



110-0193 Ripiano fisso 3U profondità 460mm
Compatibile racks e armadietto 112- de profondità 600, 800 et 1000mm



110-0198 Ripiano a scomparsa con fissaggio dello schermo
1U VESA 50-75-100



CARATTERISTICHE TECNICHE

Riferimento	110-0189	110-0191	110-0192	110-0193	110-0198
Capacità di carico (kg)	35	10	10	10	10
Materiale	Acciaio	Acciaio	Acciaio	Acciaio	Acciaio
Colore	■	■	■	■	■
Peso (kg)	1,8	1,5	2,1	2,5	1,5
Dimensioni (mm)	482 x 466 x 89	482,6 x 381 x 43,5	482,6 x 459 x 88	482,6 x 459 x 132	482,6 x 390-630 x 110
Dimensione imballaggio (mm)	560 x 500 x 150	530 x 410 x 60	530 x 480 x 100	530 x 480 x 160	530 x 430 x 130

110-0184 Kit 2 ventole, 1U
Installazione frontale



110-0174 Kit 4 ventole, 1U
Installazione frontale



110-0202 Kit 2 ventole
Installazione superiore



110-0203 Kit 4 ventole
Installazione superiore



110-0204 Kit 2 ventole
Con termostato
Installazione superiore



110-0205 Kit 4 ventole
Con termostato
Installazione superiore



110-0206 Kit 2 ventole, 3U
Con termostato
Installazione frontale



110-0207 Ventola con cavo di alimentazione
Installazione superiore



CARATTERISTICHE TECNICHE

Riferimento	110-0184	110-0174	110-0202/3	110-0204/5	110-0206	110-0207
Materiale	Acciaio	Acciaio	Acciaio	Acciaio	Acciaio	Acciaio
Colore	■	■	■	■	■	■
Peso (kg)	3,2	6	3 / 6	3,5 / 6,5	3	2
Dimensioni (mm)	482 x 225 x 43,5	482 x 350 x 50	378 x 274 x 48	378 x 274 x 63	482 x 133 x 48	120 x 120 x 48
Dimensione con imballaggio (mm)	500x 230 x 60	510 x 370 x 60	390 x 290 x 65	390 x 290 x 75	500 x 145 x 65	225 x 155 x 55

RACKS & FLIGHT CASES

Accessori racks 19"

110-0197 Ciabatta elettrica a 8 prese
Switch ON/ OFF



110-0199 Pannello patch
24 ports RJ45 cat.6



110-0209 Pannello patch 1U,
24 porte Keystone



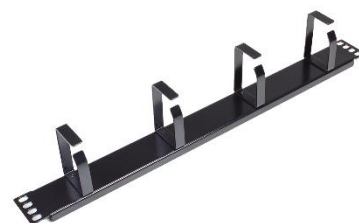
110-0187 Placca gestione cavi
Tipo strap, 1U



110-0188 Placca gestione cavi
In metallo, con coperchio, 1U



110-0200 Placca gestione cavi
Fermacavi in metallo, 1U



110-0201 Placca gestione cavi
Fermacavi in plastica, 1U



110-0183 Base 600x800mm
Altezza 100mm



110-0177 Maniglia a scomparsa
con chiave



110-0178 Serratura con chiave



110-0179 Kit de 50 viti a gabbia per rack
Tipo M6 Torx

110-0180 Kit de 50 viti a gabbia per rack
Tipo M6 Philips



110-0181 Chiave TORX T30
M6 antitaccheggio



CARATTERISTICHE TECNICHE

Riferimento	110-0197	110-0199	110-0209	110-0187	110-0188	110-0200	110-0201	110-0183	110-0177	110-0178	110-0179	110-0180	110-0181
Materiale	Acciaio	Acciaio	Acciaio	Acciaio	Acciaio	Acciaio	Acciaio	Acciaio	Acciaio	Acciaio	Acciaio	Acciaio	Acciaio
Colore	■	■	■	■	■	■	■	■	■	■	■	■	■
Peso (kg)	1	1,8	1	0,2	0,8	0,5	0,5	5	0,2	0,2	0,4	0,4	0,1
Dimensioni (mm)	482 x 53 x 43,5	482 x 112 x 43,5	482 x 110 x 43,5	482 x 9 x 43,5	482 x 80 x 43,5	482 x 80 x 43,5	482 x 72 x 43,5	600 x 800 x 100	150 x 34 x 40	-	-	-	120 x 33 x 5
Dimensione imballaggio l'emballage (mm)	520 x 90 x 60	500 x 150 x 60	500 x 125 x 55	500 x 60 x 20	500 x 90 x 60	490 x 85 x 55	490 x 85 x 55	850 x 650 x 150	150 x 34 x 40	80 x 60 x 20	200 x 200 x 50	200 x 200 x 50	120 x 33 x 5