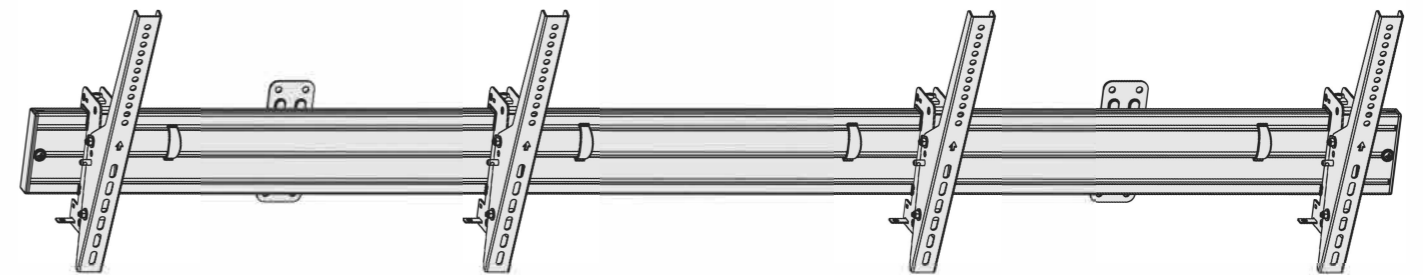


SUPPORTO A MURO 2 SCHERMI



MANUALE DI INSTALLAZIONE


031-3200K1



200x200/300x300
400x200/400x400
600x400



50kgx2/110lbsx2

 Leggere l'intero manuale di istruzioni prima di iniziare l'installazione e il montaggio. In caso di domande relative a istruzioni o avvertenze, contattare il distributore locale per assistenza.

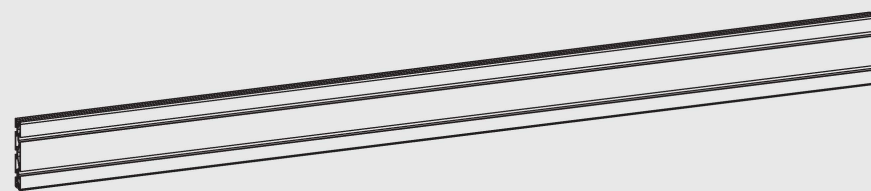
ATTENTION

- Une utilisation avec des produits plus lourds que les poids nominaux indiqués peut entraîner une instabilité pouvant entraîner des blessures.
- Seguire attentamente le istruzioni di montaggio. Un'installazione impropria può causare gravi danni o lesioni.
- Devono essere utilizzati dispositivi e strumenti di sicurezza adeguati. Questo prodotto deve essere installato solo da professionisti.
- Questo prodotto è progettato per essere installato su pareti in calcestruzzo o pareti in muratura.
- Assicurarsi che la superficie di supporto sostenga in modo sicuro il peso combinato dell'attrezzatura e di tutta la bulloneria e dei componenti collegati.
- Utilizzare le viti di montaggio fornite e **NON SERRARE ECCESSIVAMENTE LE VITI DI MONTAGGIO.**
- Questo prodotto contiene piccoli oggetti che potrebbero presentare un rischio di soffocamento se ingeriti. Tenere questi oggetti fuori dalla portata dei bambini.
- Questo prodotto è destinato esclusivamente all'uso interno. L'uso di questo prodotto all'aperto può causare guasti al prodotto e perdita di personalità lesione.

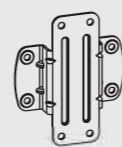
Atrezzi per l'installazione



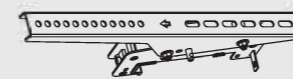
Elenco dei componenti



Rail de montage
(x1)
A
031-1008



Plaque de connexion
(x2)
B
031-1010



Support TV (x4)
C
031-1011



Embout (x2)
D



M8x12 (x8)
E



Ecrou (x10)
F



M8x10 (x2)
G



Rondelle D8
(x2)
H



Attache câble (x4)
I



pièce de verrouillage (x4)
J



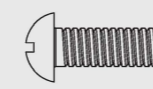
Clé Allen 4mm (x1)
K



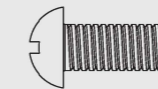
Clé Allen 5mm (x1)
L

IMPORTANTE: Assicurarsi di aver ricevuto tutte le parti in base all'elenco di controllo dei componenti prima dell'installazione. In caso di parti mancanti o difettose, contattare il punto vendita per la sostituzione.

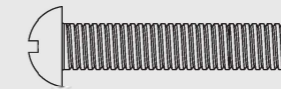
Kit M x2



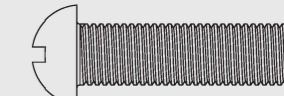
M5x14 (x4)
M-A



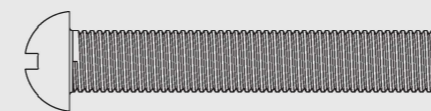
M6x14 (x4)
M-B



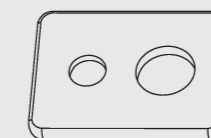
M6x30 (x4)
M-C



M8x30 (x4)
M-D



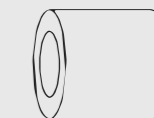
M8x50 (x4)
M-E



Rondelle (x4)
M-F



Petite entretoise (x8)
M-G

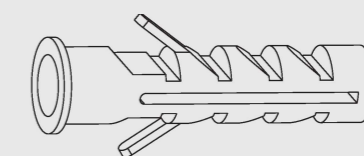


Grande entretoise (x8)
M-H

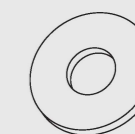
Kit W x2



ST6.3x55 (x4)
W-A



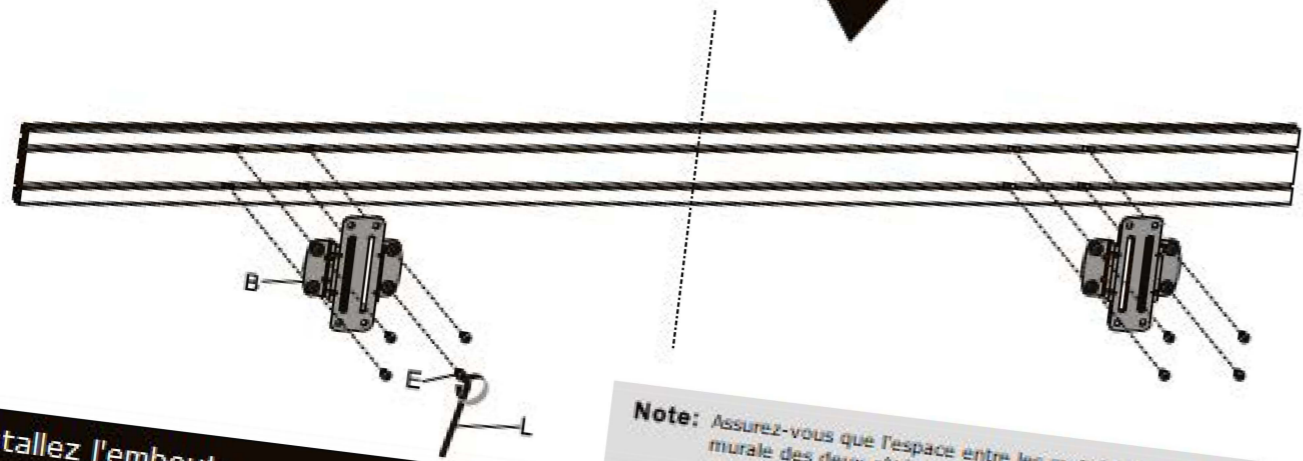
cheville béton (x4)
W-B



Rondelle D6 (x4)
W-C

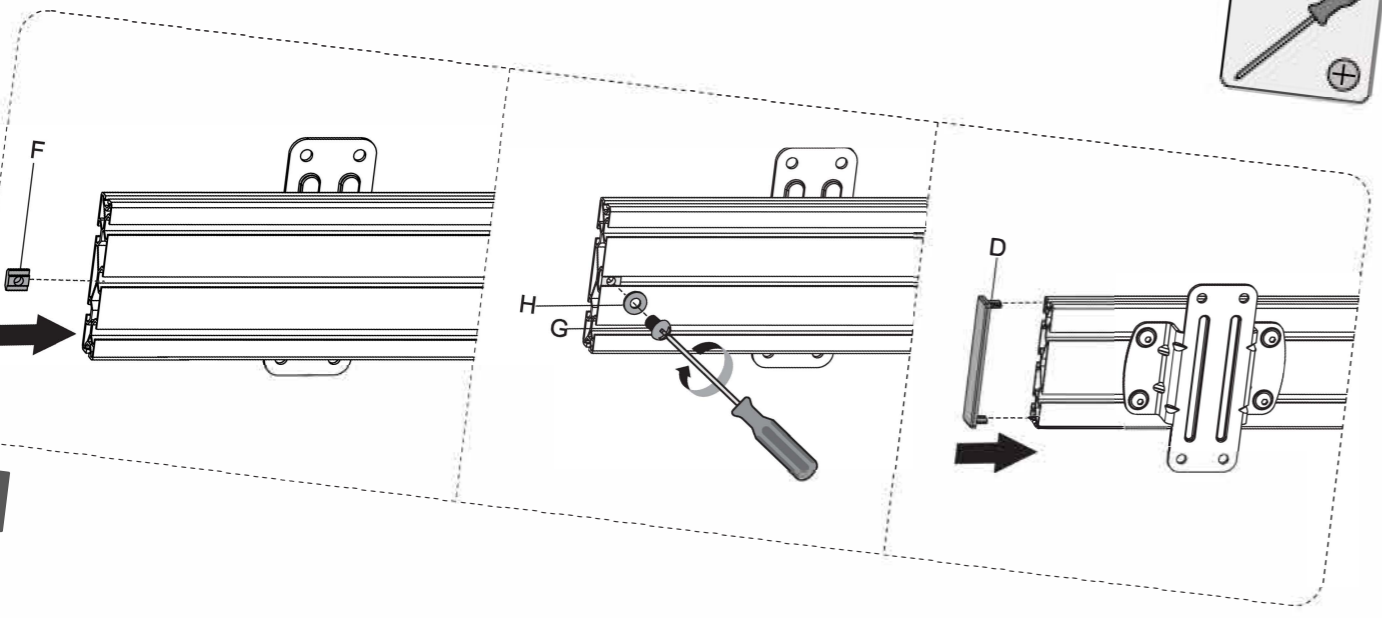
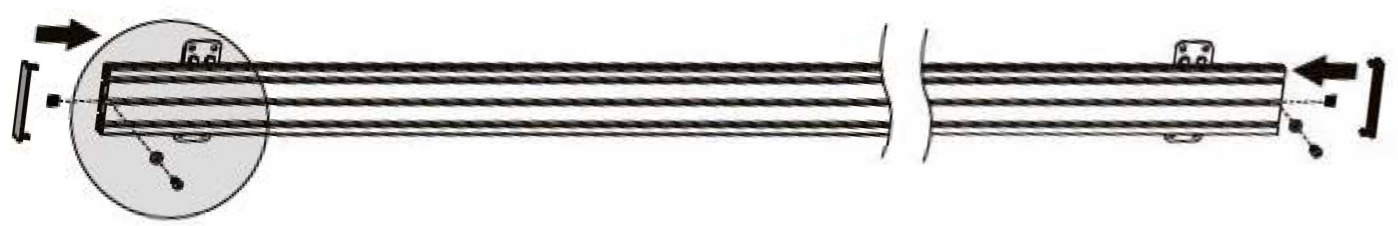


... au rail de montage

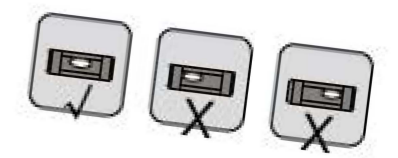
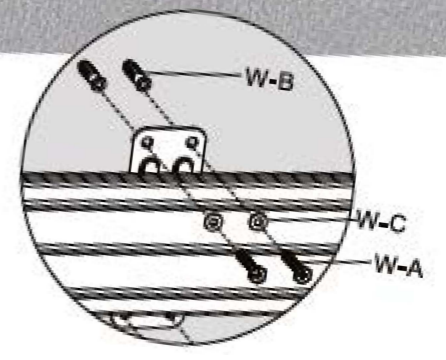
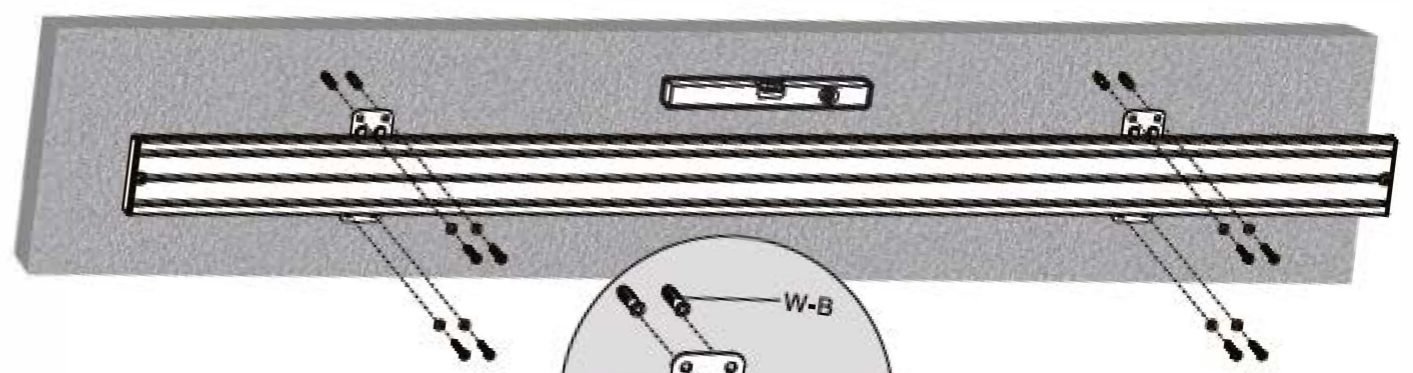
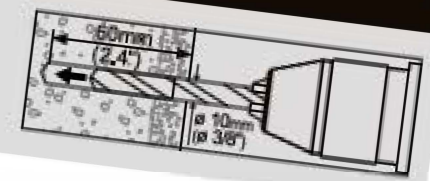


2. Installez l'embout

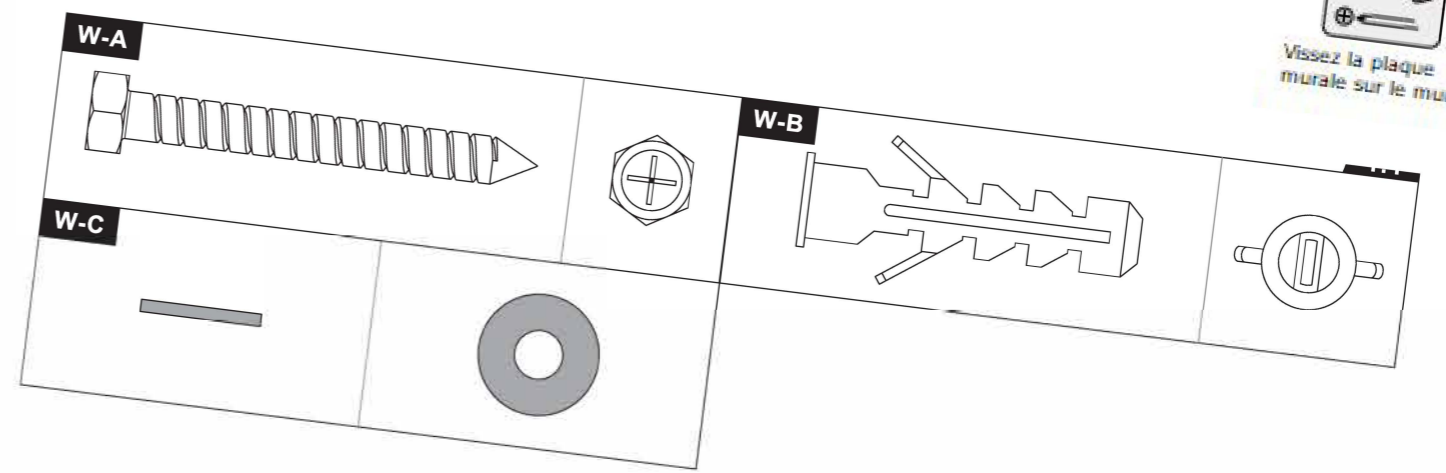
Note: Assurez-vous que l'espace entre les moitiés de plaque murale des deux côtés est égal



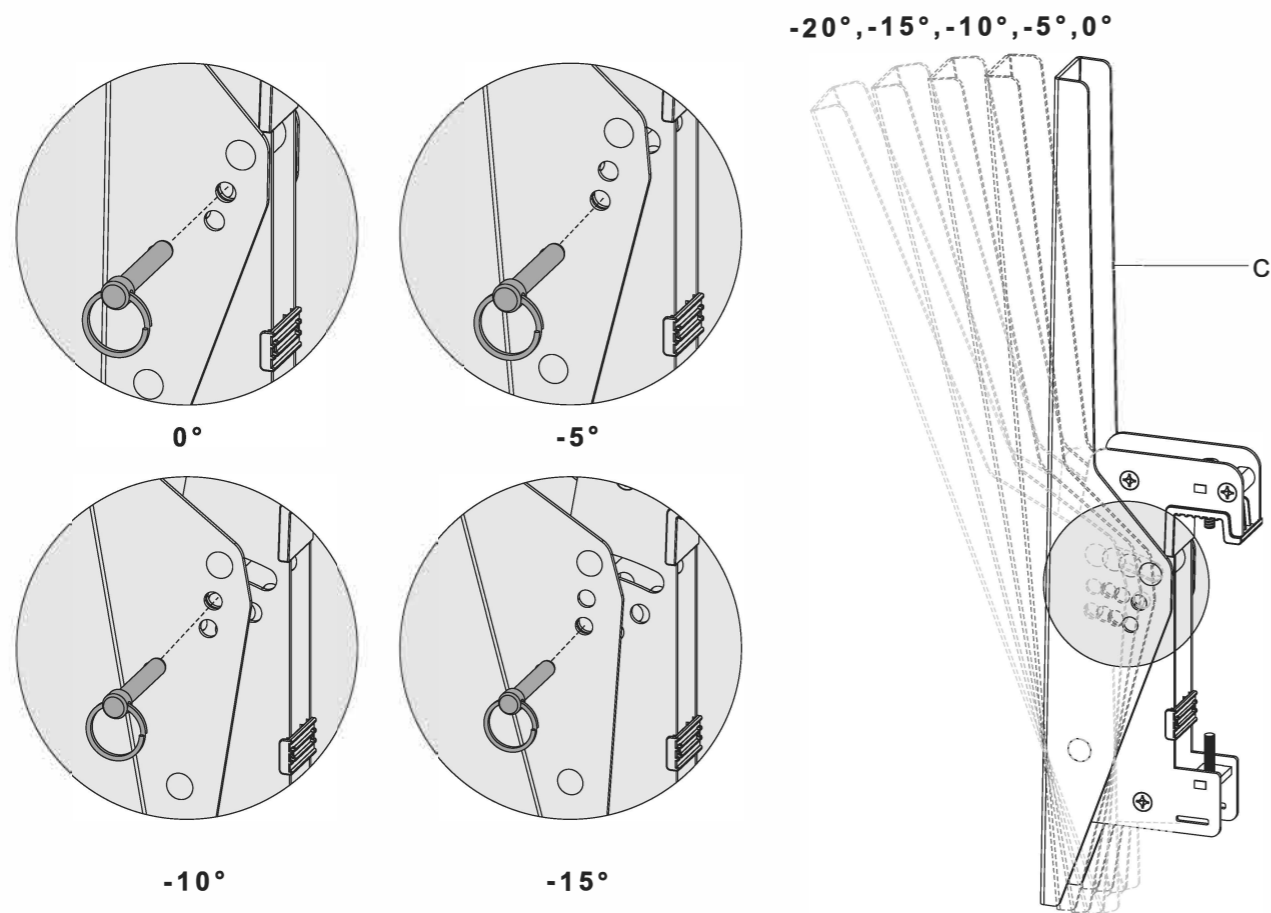
3. Fixez le rail de montage à la brique pleine



1 Marquer l'emplacement exact des trous de montage
2 percer des trous pilotes

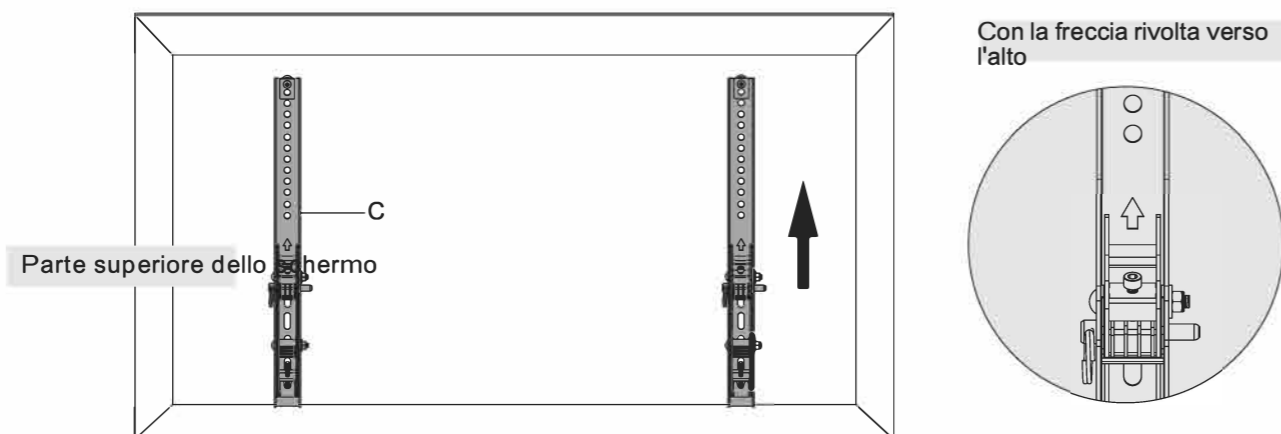


4. Regolazione dell'inclinazione

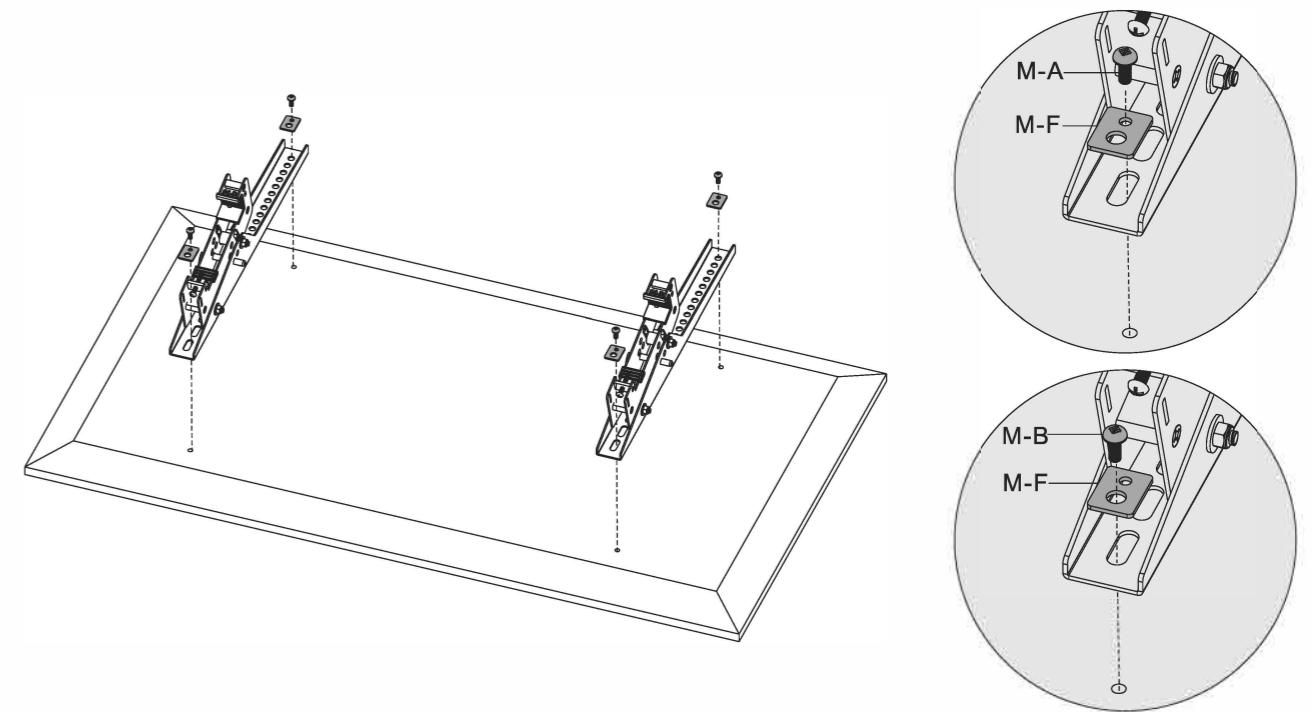


20° est l'angle naturel et la goupille de sécurité n'est pas nécessaire.

5. Fissare il supporto TV

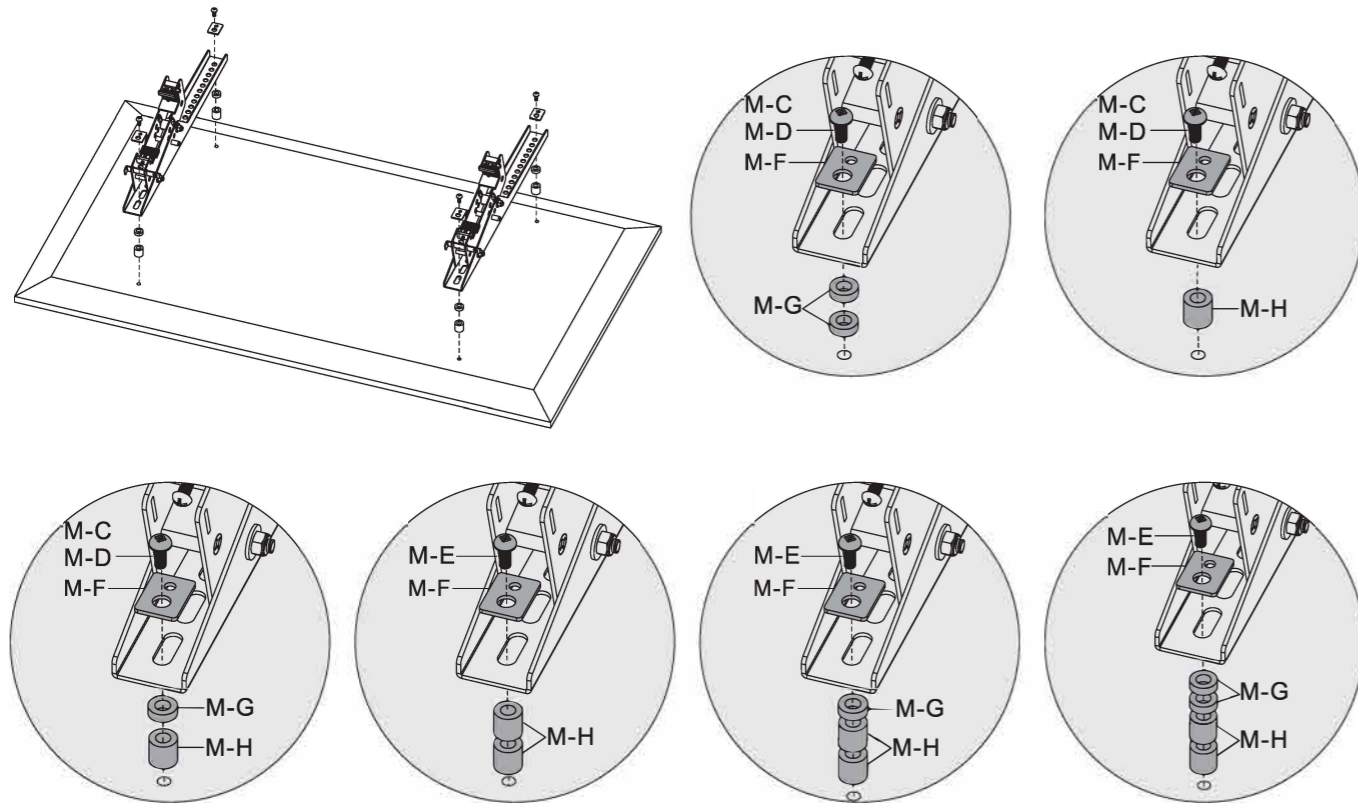
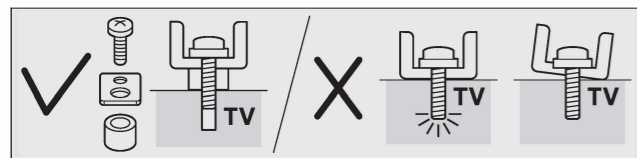


5a. Fissare il supporto TV allo schermo



		1:1	
M-A		M-B	
M-F			

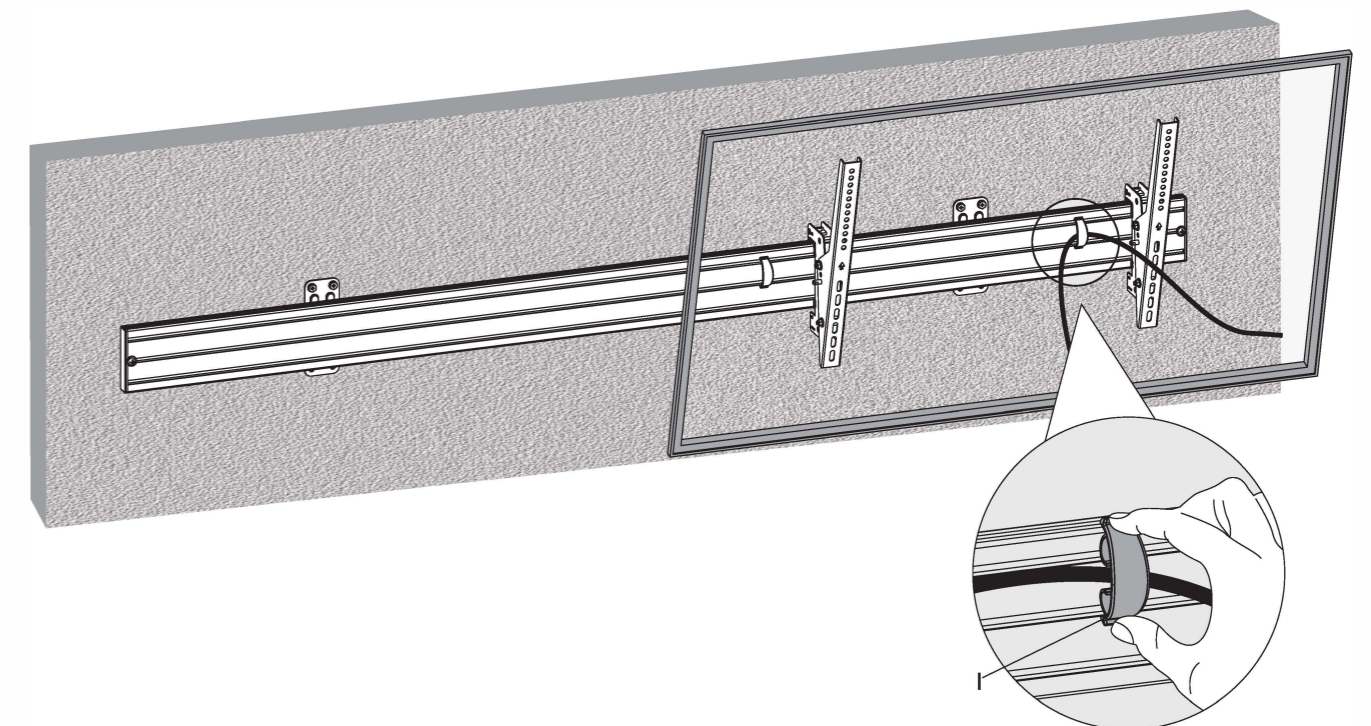
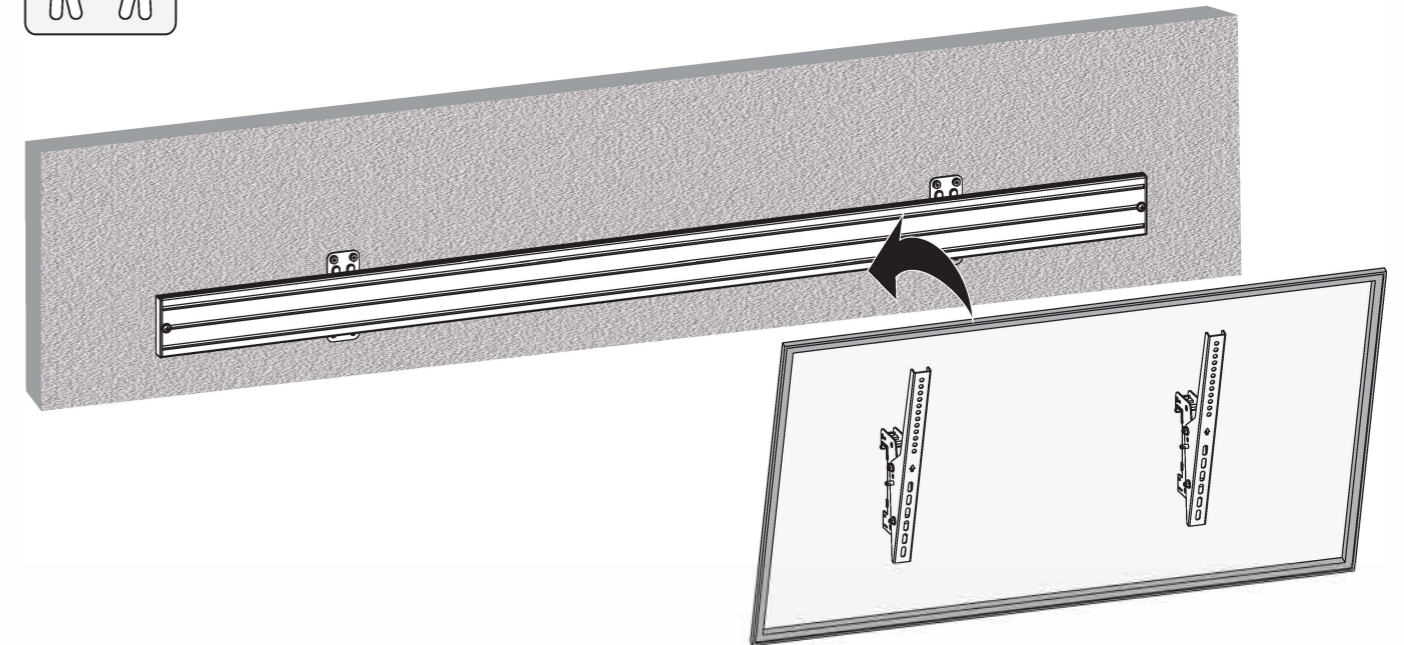
5b. Fissare il supporto TV sul retro dello schermo



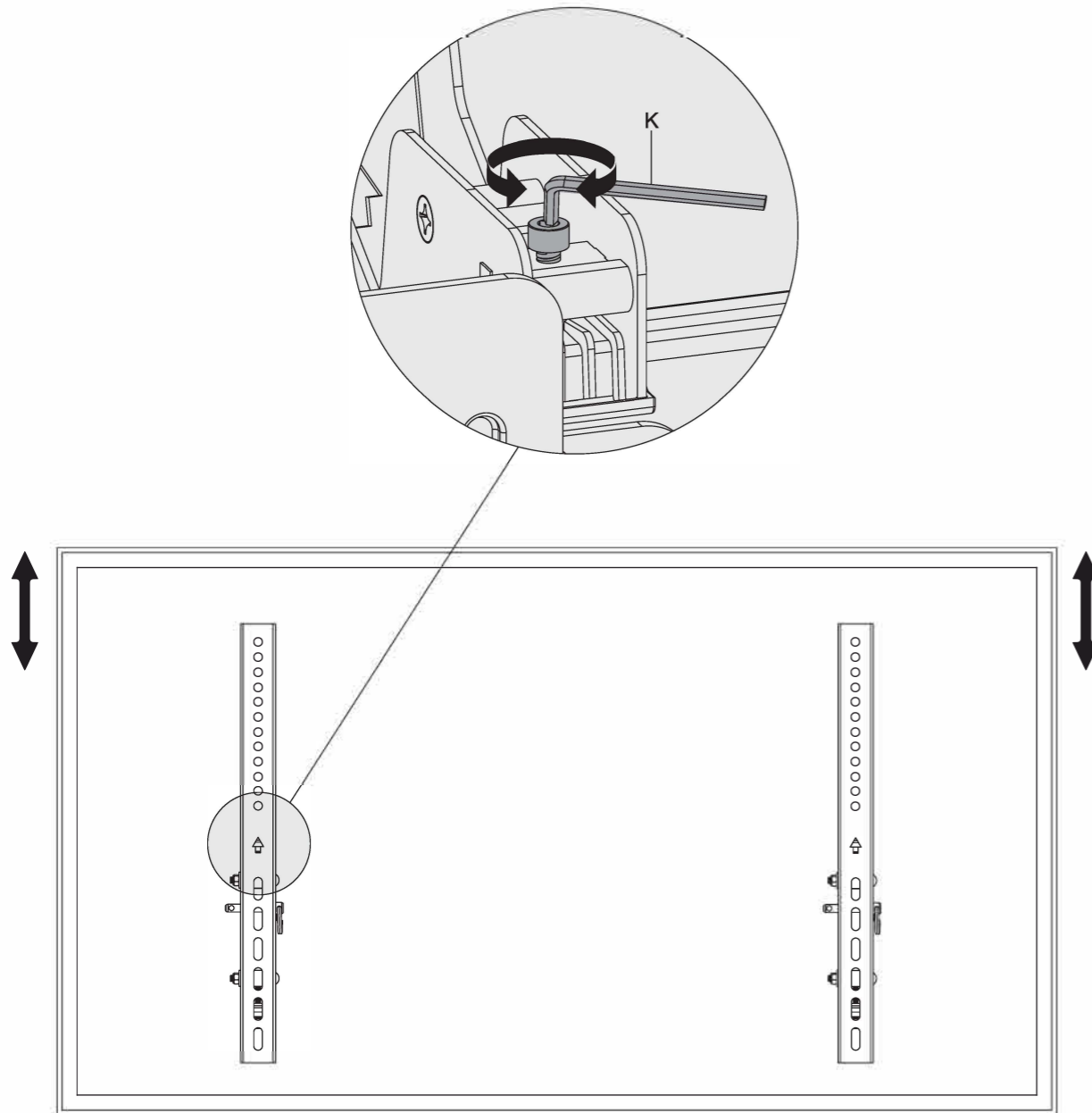
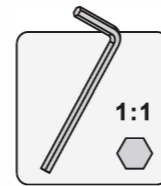
1:1			
M-C			M-D
M-E			M-F
M-G			M-H

- Scegliere le viti, le rondelle e i distanziali appropriati (se necessari) in base al tipo di schermo.
- Centrare le staffe dell'adattatore sul retro del display come mostrato e avvitare le staffe sul display, facendo attenzione a non serrare eccessivamente.

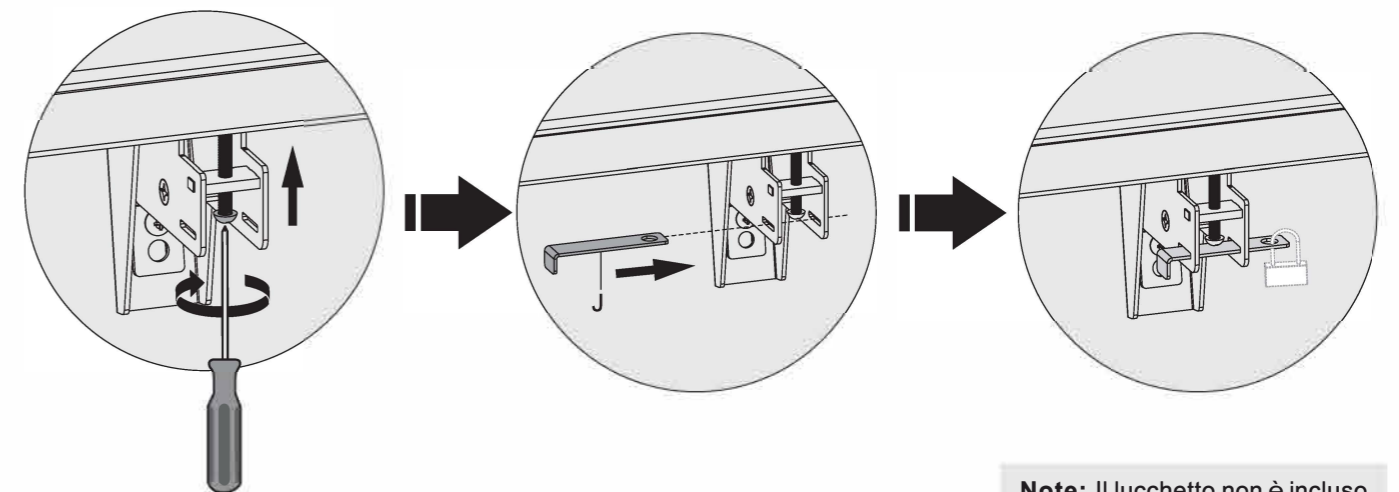
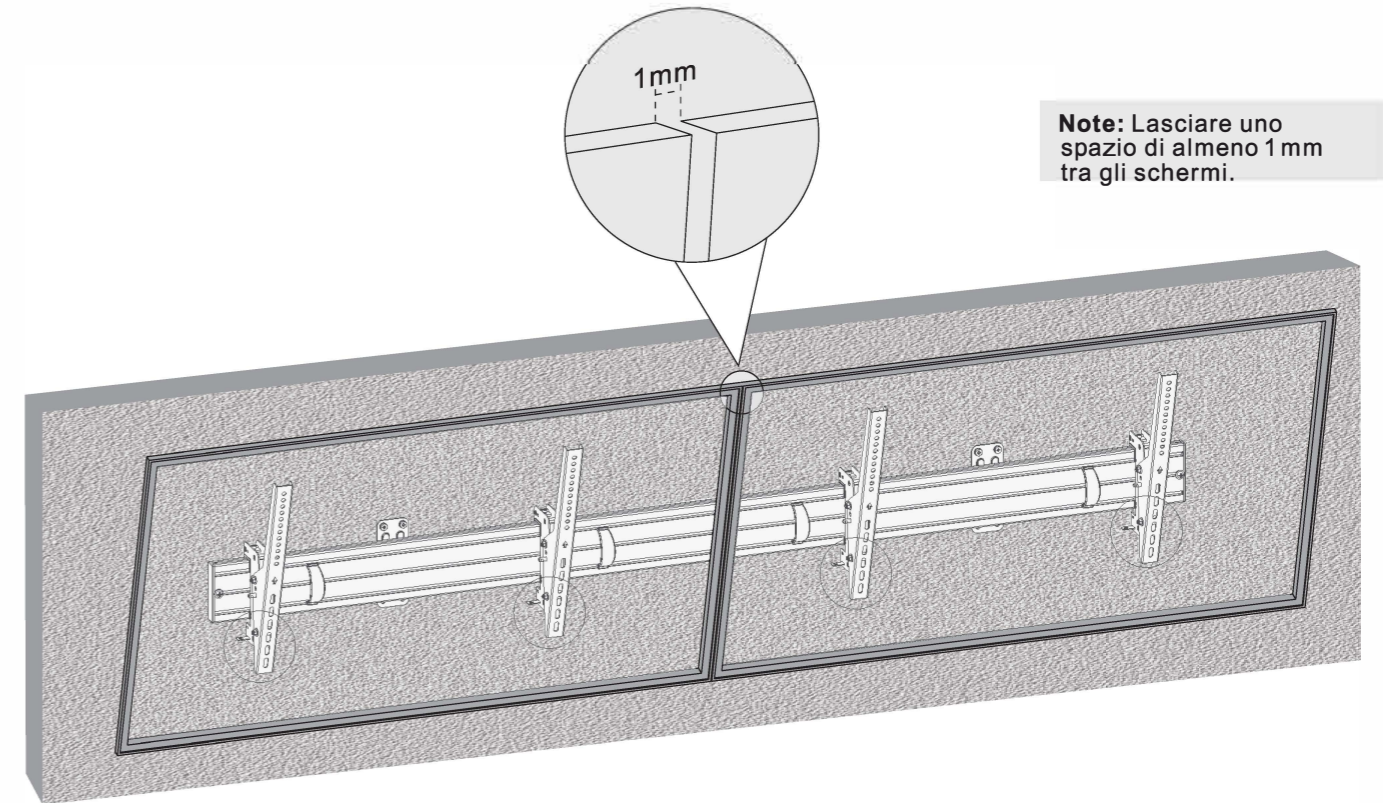
6. Agganciare lo schermo



7. Regolazione altezza



8. Fissare con lucchetto



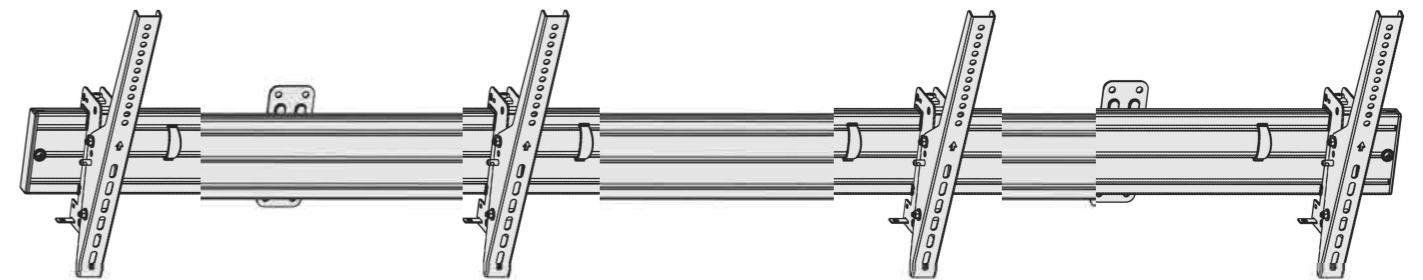
Note: Il lucchetto non è incluso.

Maintenance

- Verificare che il supporto sia sicuro e protetto controllare ad intervalli regolari (almeno ogni tre mesi).

Kimex

Wall mount for 2 screens 55"



031-3200K1




200x200/300x300
400x200/400x400
600x400



rated
50kgx2/110lbsx2

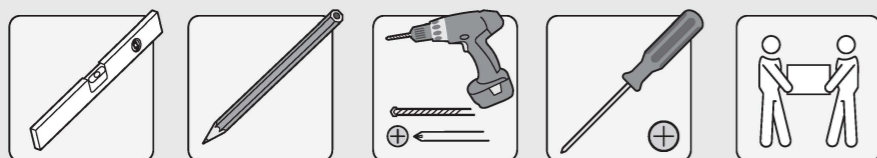
Installation manual

 Read the entire instruction manual before beginning installation and assembly. If you have any questions regarding the instructions or warnings, please contact your local distributor for assistance.

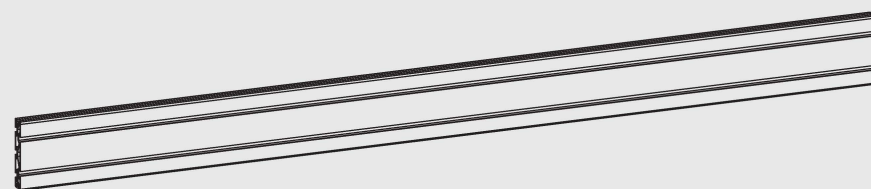
WARNING

- Use with products heavier than the rated weights may cause instability which may lead to injury.
- Please follow the assembly instructions carefully. Incorrect installation can lead to serious damage or injury.
- Appropriate safety equipment and tools must be used. This product should only be installed by professionals.
- This product is designed to be installed on concrete walls or masonry walls.
- Make sure that the support surface will safely support the combined weight of the equipment and all attached hardware and components.
- Use the mounting screws provided and **DO NOT OVER-TIGHTEN THE mounting SCREWS.**
- This product contains small items which could present a choking hazard if swallowed. Keep these items out of the reach of children.
- This product is intended for indoor use only. Using this product outdoors may cause product failure and injury.

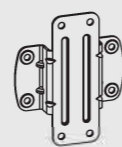
Recommended for installation



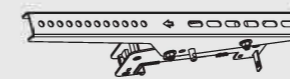
List of components



Mounting rail
(x1)
A
031-1008



Connection plate (x2)
B
031-1010



TV stand (x4) C
031-1011



End caps (x2)
D



M8x12 (x8)
E



Nut (x10)
F



M8x10 (x2)
G



Washer D8
(x2)
H



Cable tie (x4)
I



Lock piece (x4) J



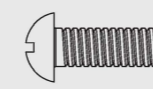
Allen key 4mm
(x1) K



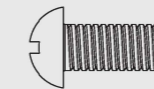
Allen key 5mm
(x1) L

IMPORTANT: Make sure you have received all parts according to the component checklist before installation. If any parts are missing or defective, contact your place of purchase for a replacement.

Package M x2



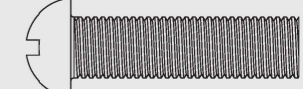
M5x14 (x4)
M-A



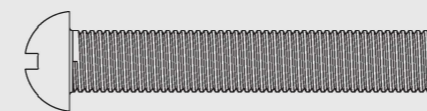
M6x14 (x4)
M-B



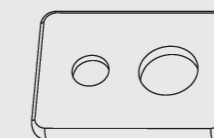
M6x30 (x4)
M-C



M8x30 (x4)
M-D



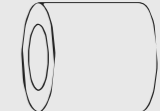
M8x50 (x4)
M-E



Washer (x4)
M-F

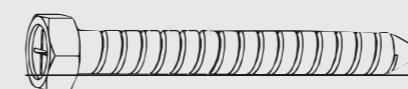


Small spacer (x8)
M-G

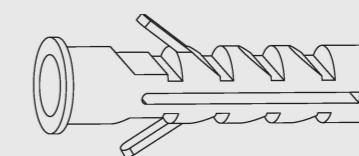


large spacer (x8)
M-H

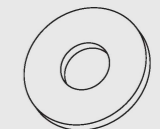
Package W x2



ST6.3x55 (x4)
W-A

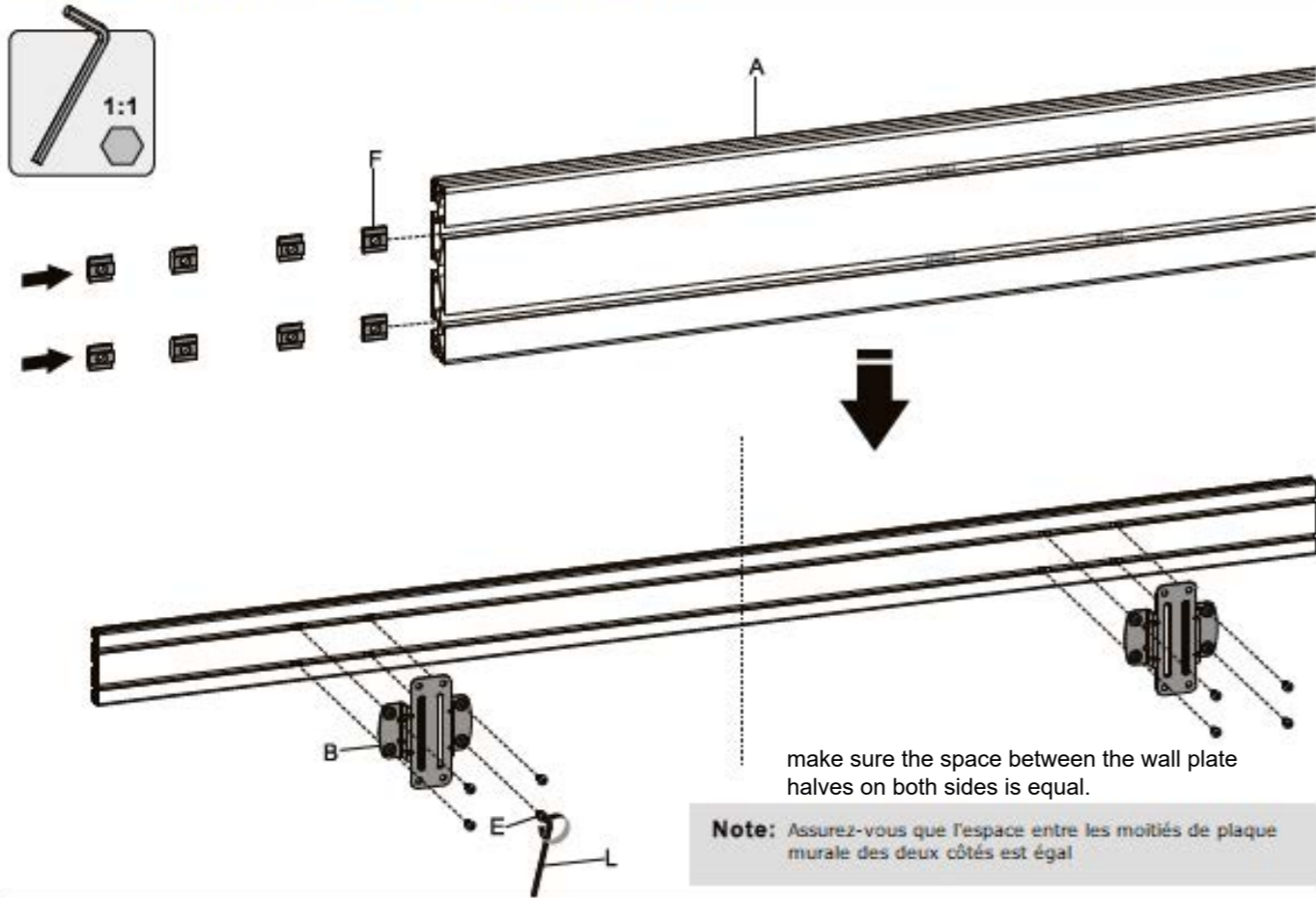


Concrete anchor(x4)
W-B

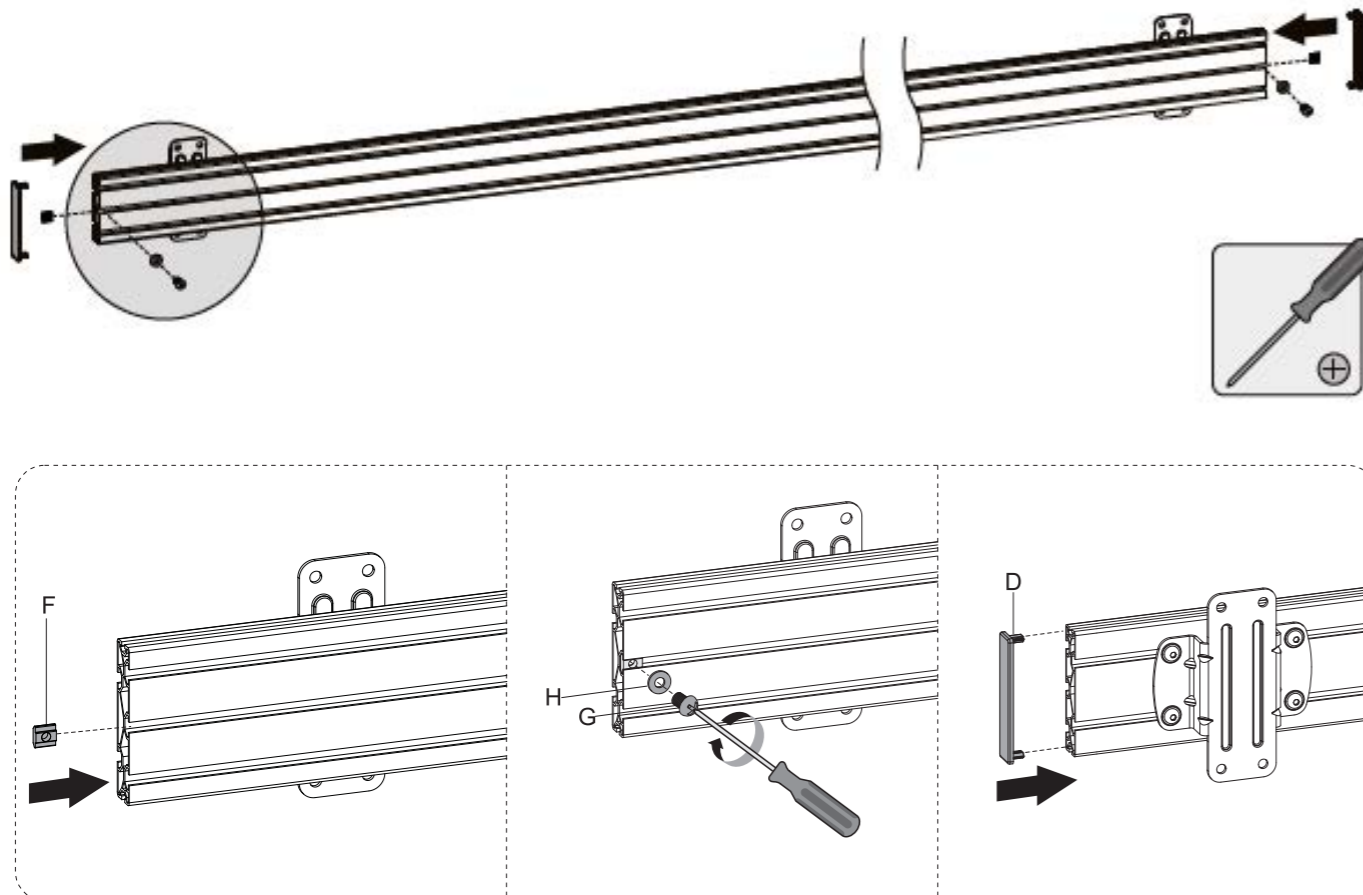


Washer D6 (x4)
W-C

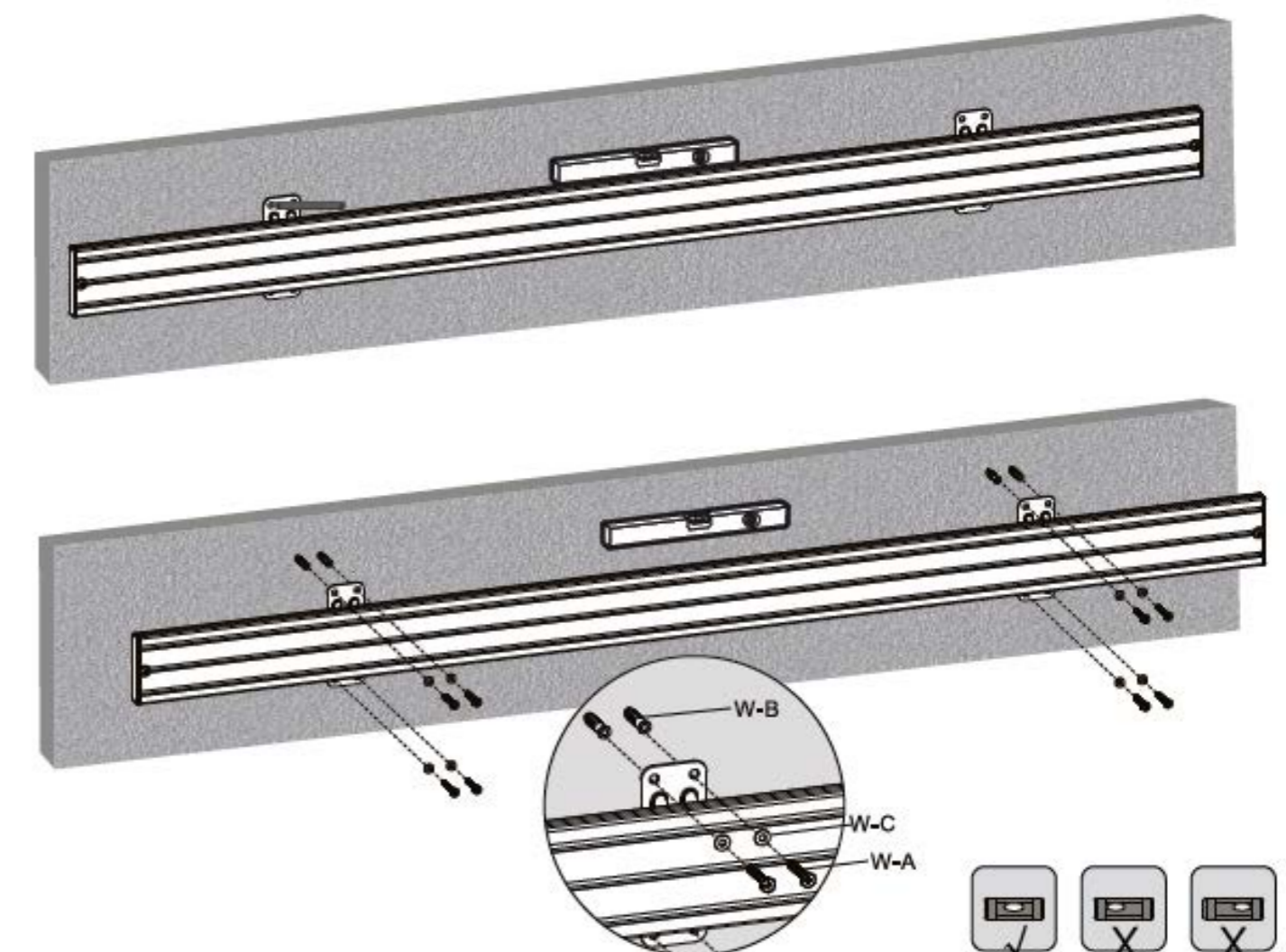
1. Fixez la plaque murale au rail de montage Attach the wall plate to the mounting rail



2. Installez l'embout Install the mouthpiece



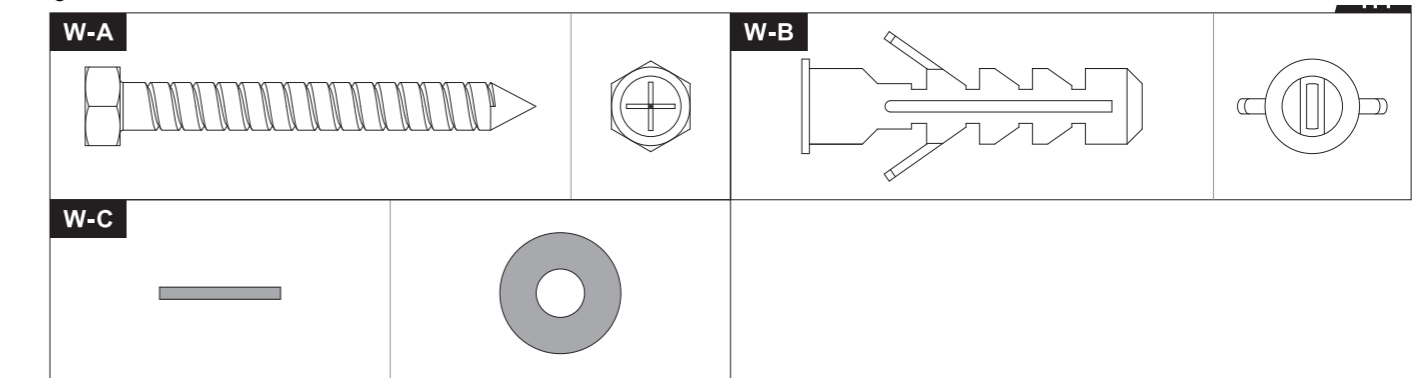
3. Fixez le rail de montage à la brique pleine Attach the mounting rail to the solid brick



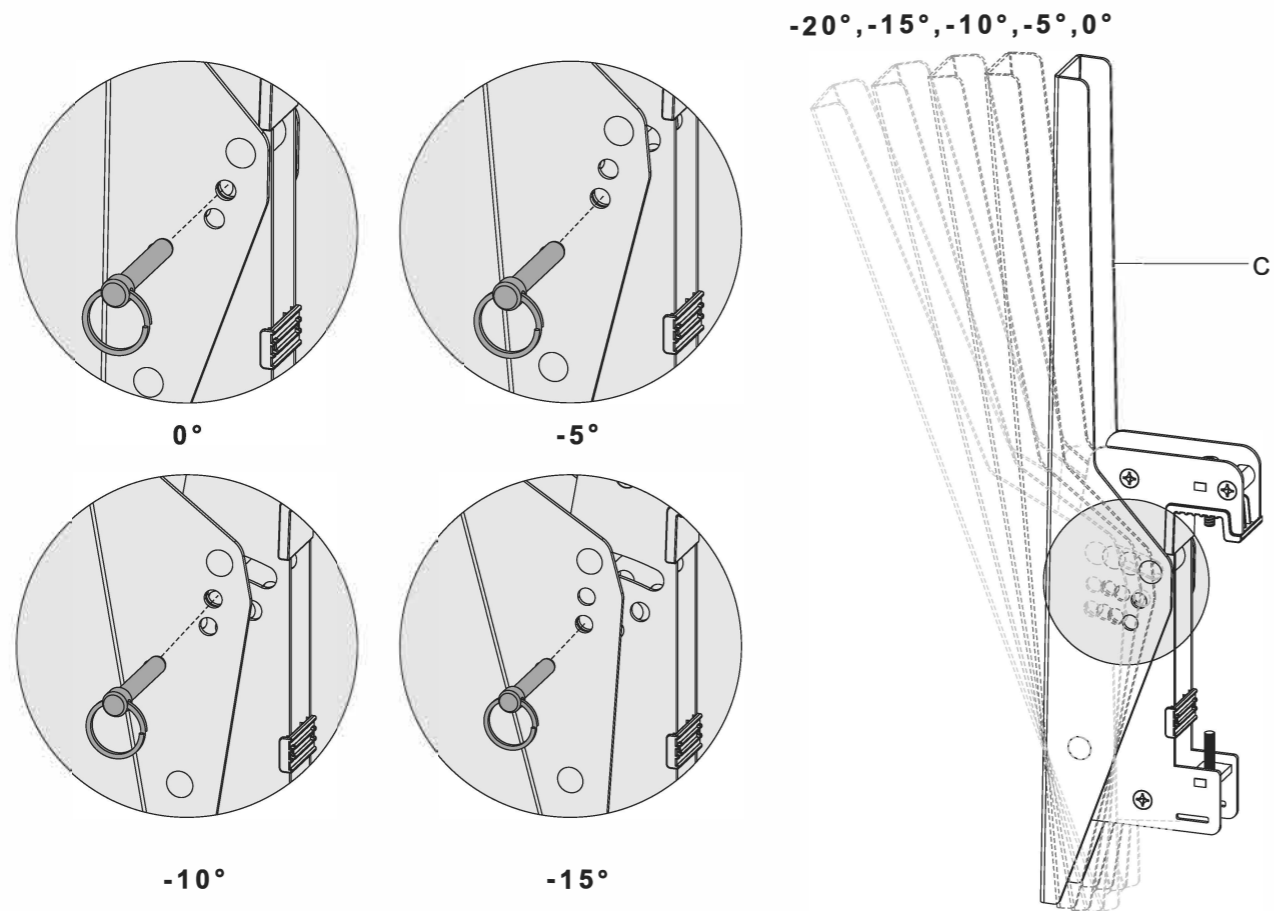
1 Marquer l'emplacement exact des trous de montage
Mark the exact location of the mounting holes

2 percer des trous pilotes
Drill pilot holes

Vissez la plaque murale sur le mur
Screw the wall plate to the wall

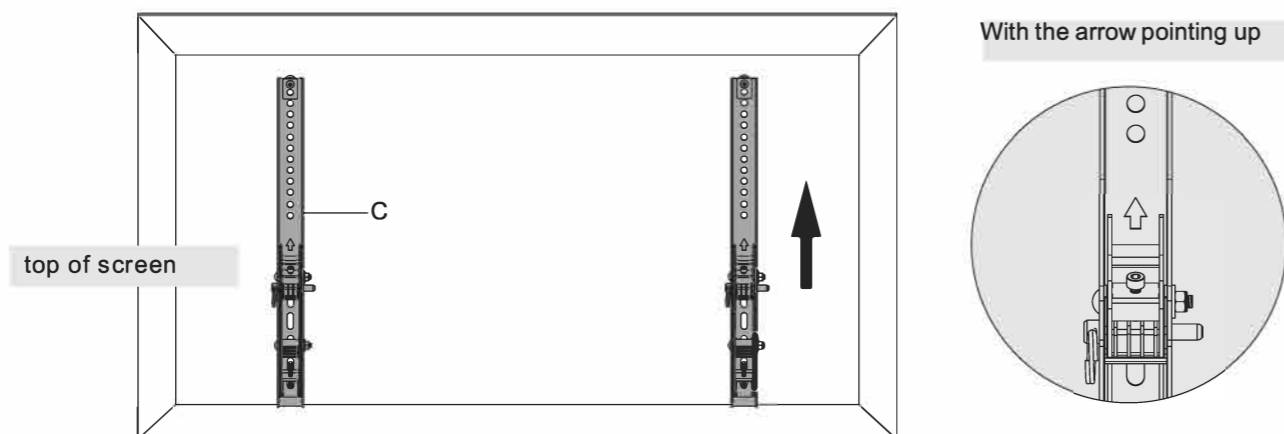


4. Tilt adjustment

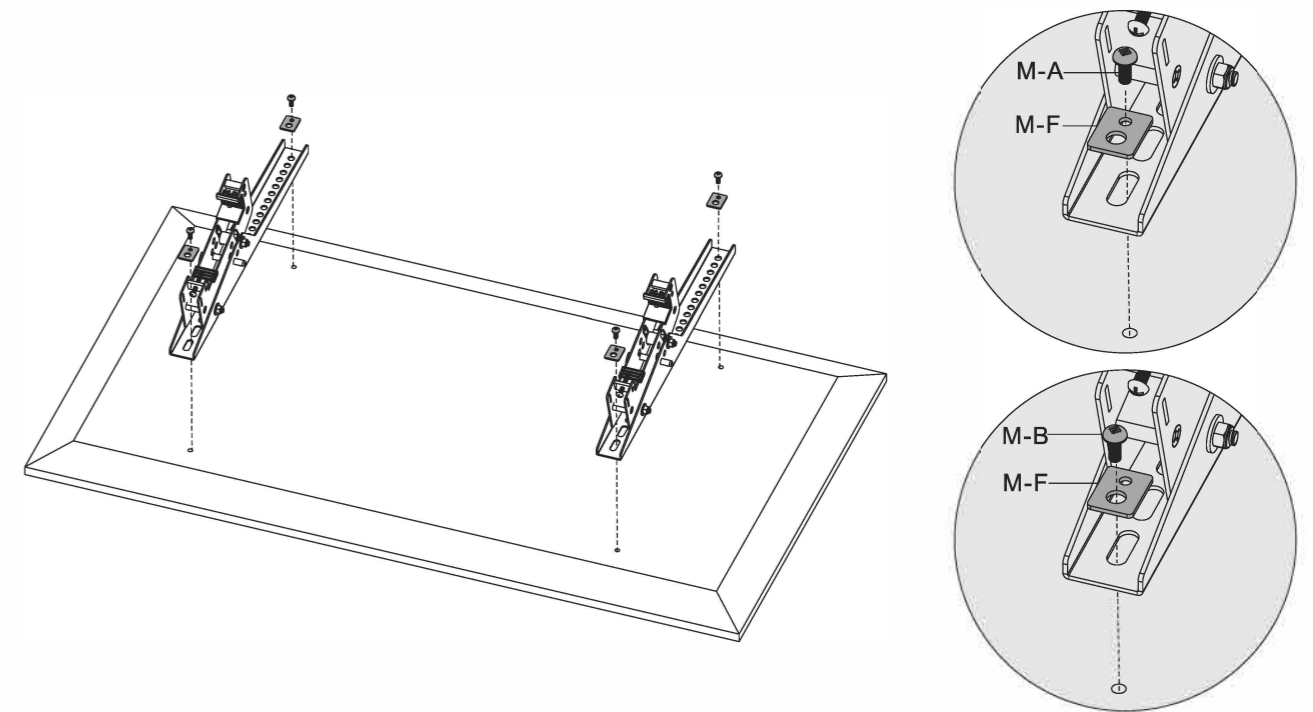


20° is the natural angle and the safety pin is not needed.

5. Secure the TV stand



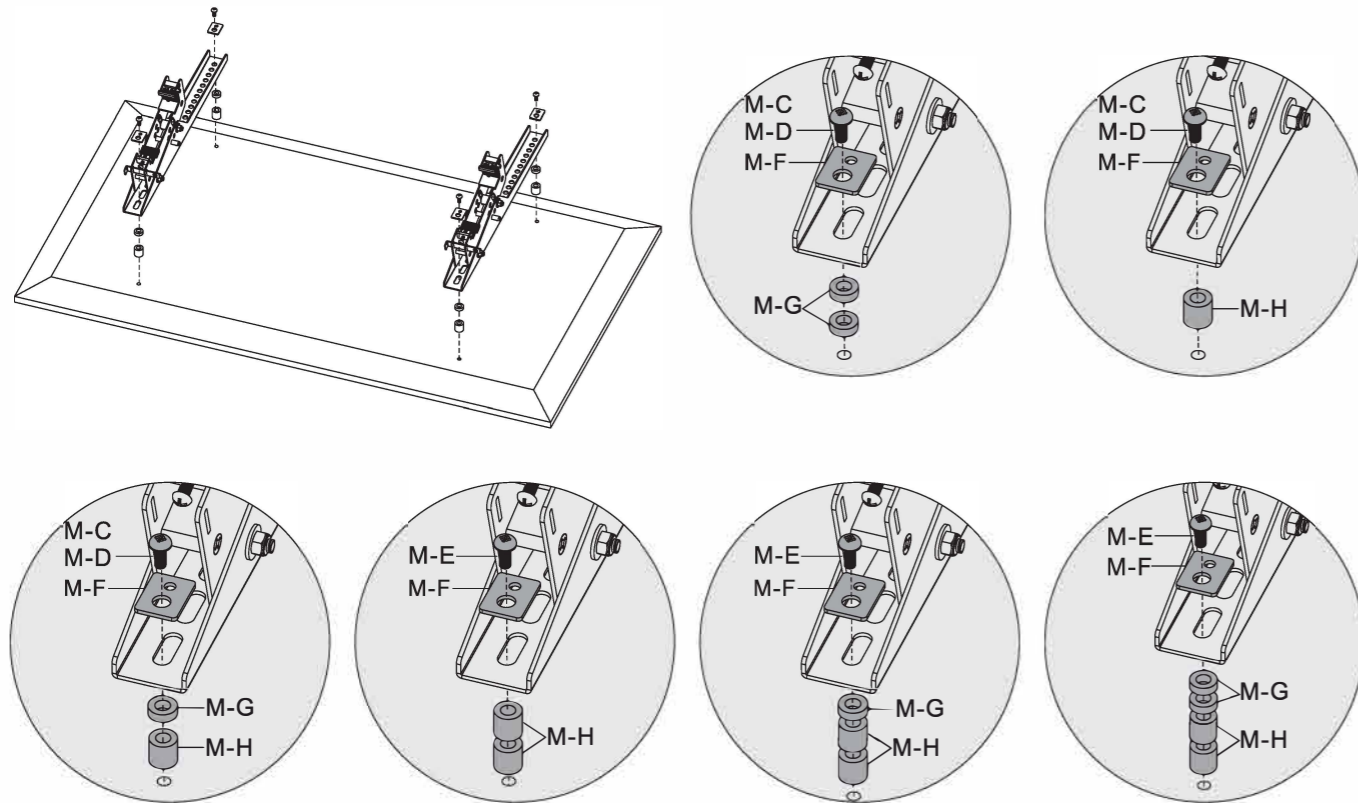
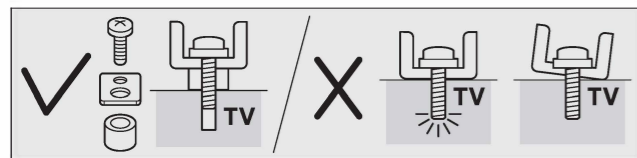
5a. Attach the TV stand to the rear flat screen



M-A			M-B		
M-F					

1:1

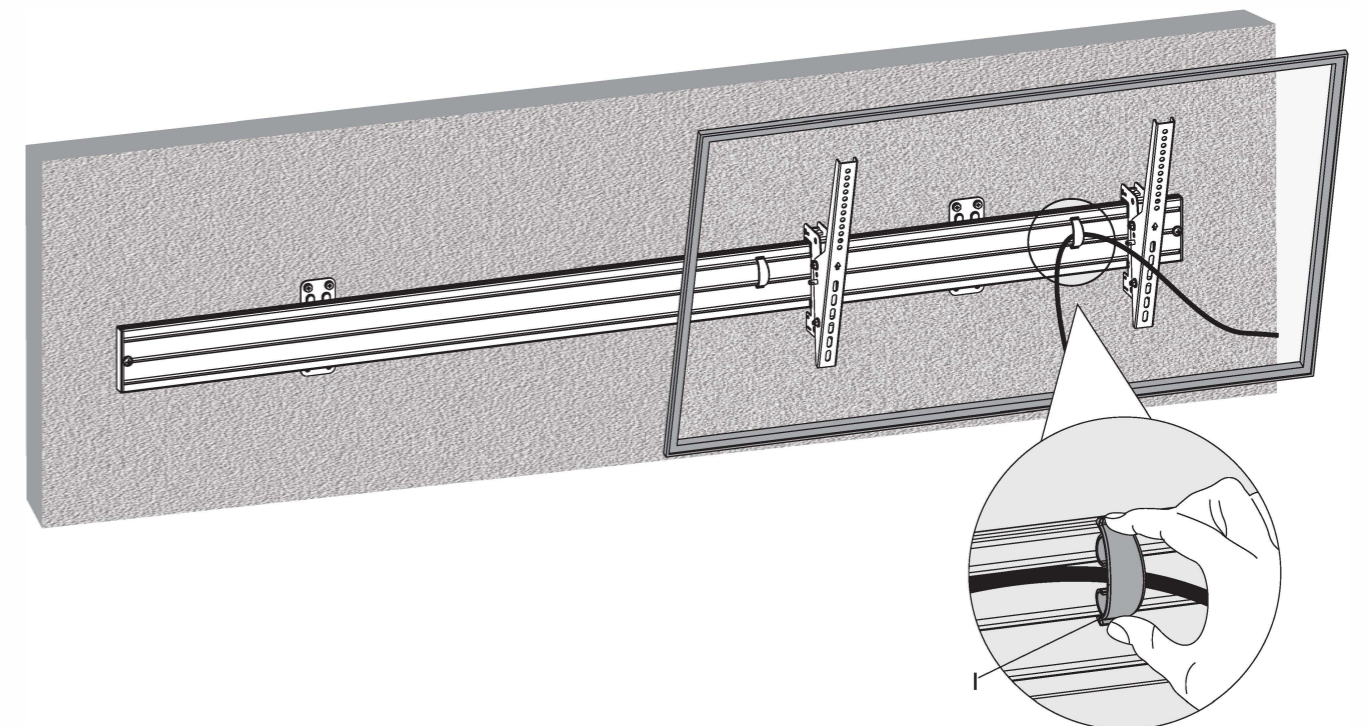
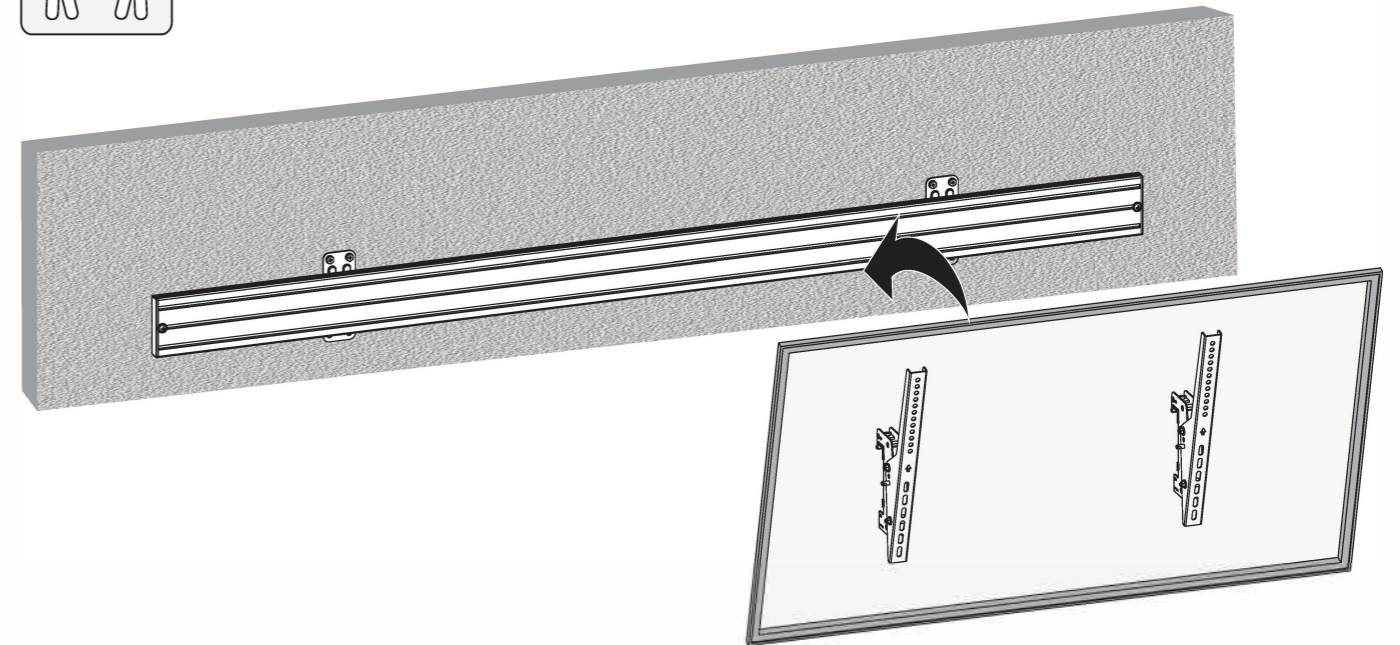
5b. Attach the TV stand to the back of the screen



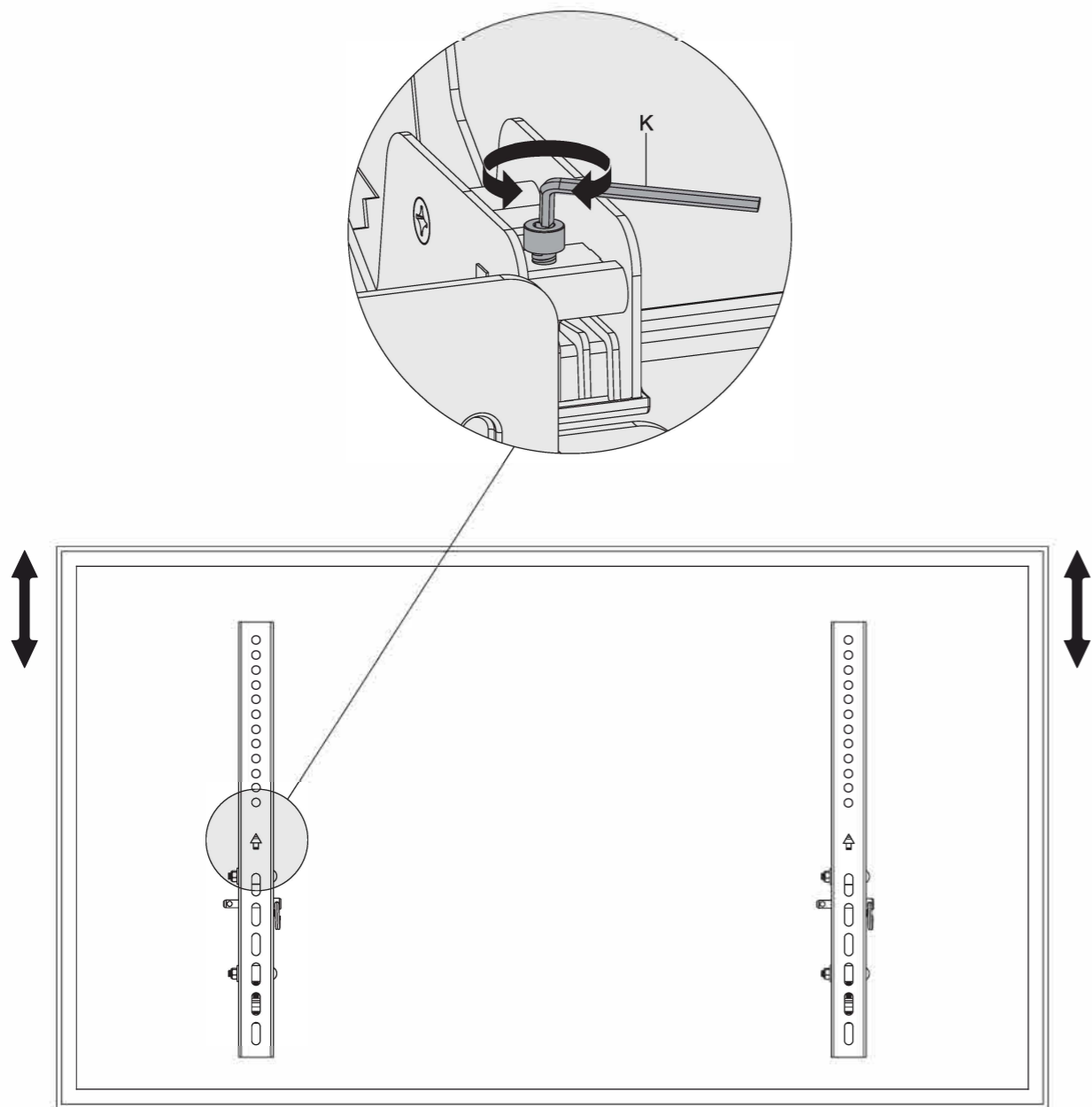
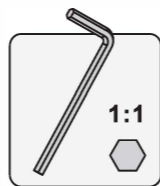
1:1			
M-C			
M-D			
M-E			
M-F			
M-G			
M-H			

- Choose the appropriate screws, washers and spacers (if necessary) according to the type of display.
- Center the adapter brackets on the back of the display as shown, and screw the brackets to the display, being careful not to overtighten.

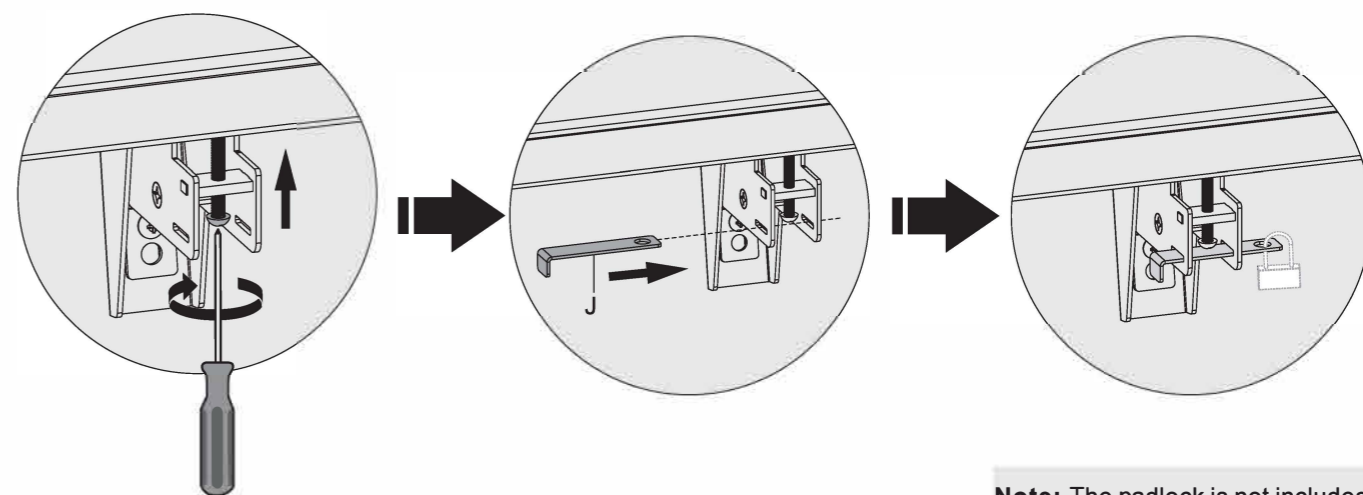
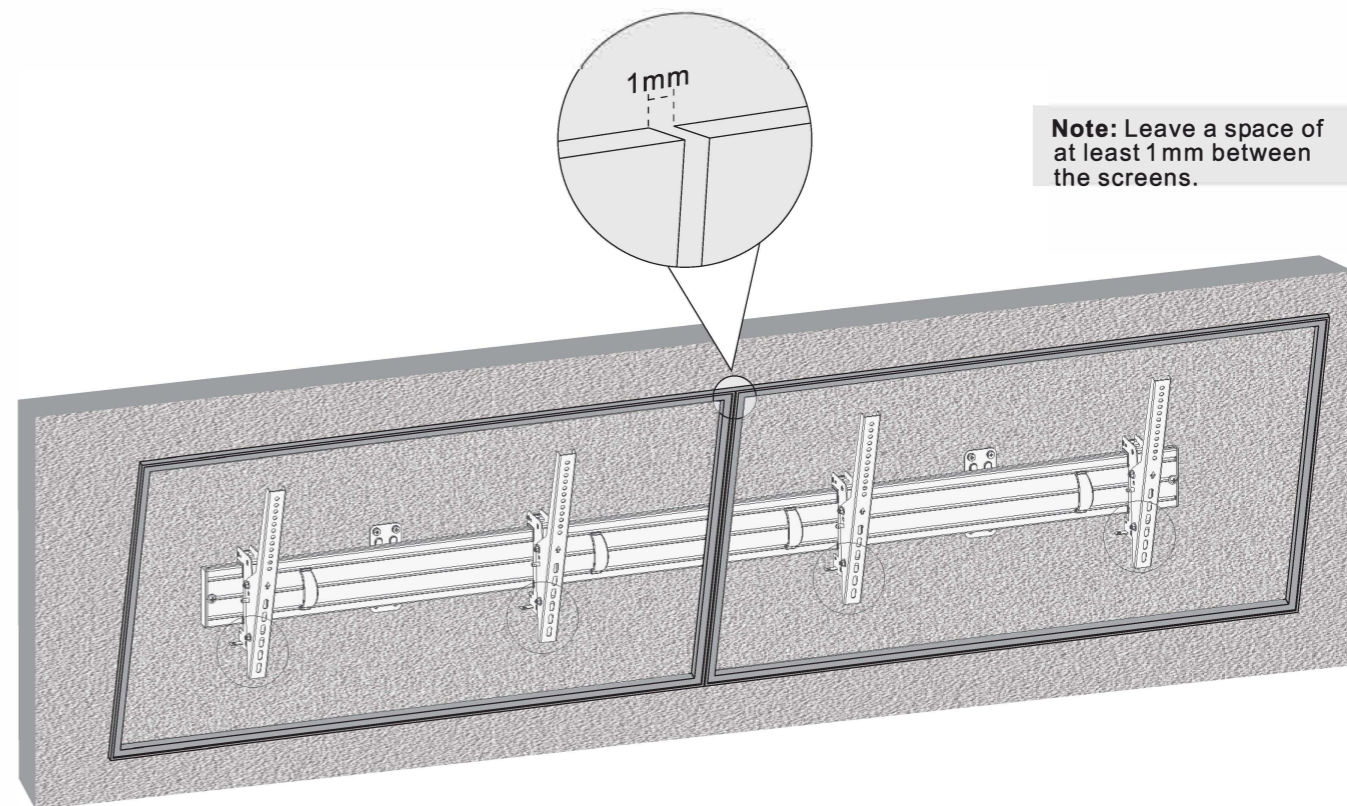
6. Hang the screen



7. Level adjustment



8. Secure with padlock



Note: The padlock is not included.

Maintenance

- Check that the mount is safe and secure to use at regular intervals (at least every three months).
- Please contact your distributor if you have any questions.