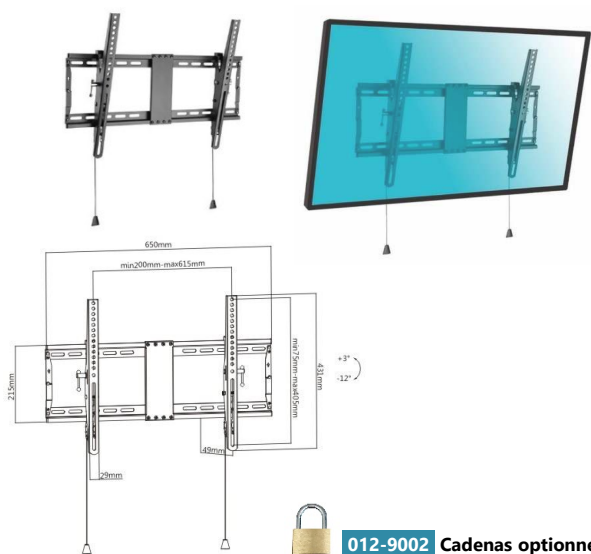


# SUPPORTI TV A MURO

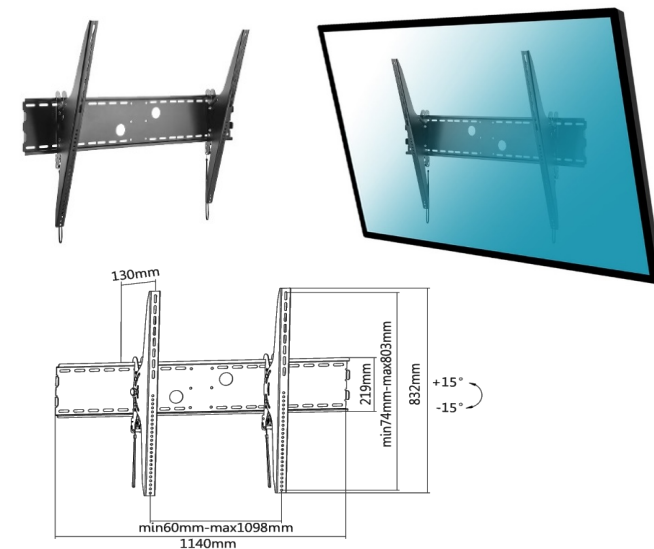
## Supporti a muro inclinabili

**012-1664** Supporti inclinabili 37"-86"  
Sistema pieghevole e antifurto

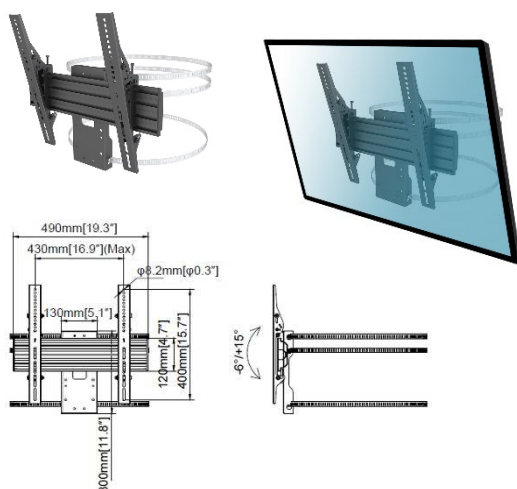


**012-9002** Cadenas optionnel

**012-2108** Supporto a parete per monitor inclinabile  
TV X-Large 60"-100"



**019-1111** Supporti TV per palo 32"-65"  
Bande in acciaio zincato



## CARATTERISTICHE TECNICHE

Référence	012-1664	012-2108	019-1111
Dimensione schermo	37"-86"	60"-100"	32"-65"
Compatibilità VESA (mm)	200x200 min, 600x400 max	200x200 min, 1000x800 max	100x100 min, 400x400 max
Peso massimo schermo	70 kg	100 kg	35 kg
Distanza muro-schermo	4,9 cm	13 cm	-
Diametro compatibile palo	-	-	70 cm
Inclinazione (alto-basso)	+3°/-12°	+/-15°	-6°/+15°
Rotazione (sinistra-destra)	No	No	360°
Pivot (orizzontale)	No	No	+3°/-3°
Passaggio dei cavi	No	No	Si
Sistema antifurto	Gi	No	No
Colore	■	■	■
Materiale	Acciaio	Acciaio	Acciaio, alluminio
Peso del prodotto (kg)	2,5	9	4,3
Peso con imballaggio (kg)	2,6	9,8	5,4
Dimensione del prodotto (cm)	65 x 43 x 4,9	114 x 83 x 13	50 x 50 x 80
Dimensioni con imballaggio (cm)	68 x 13 x 6	119 x 15,5 x 12,5	75 x 16 x 10