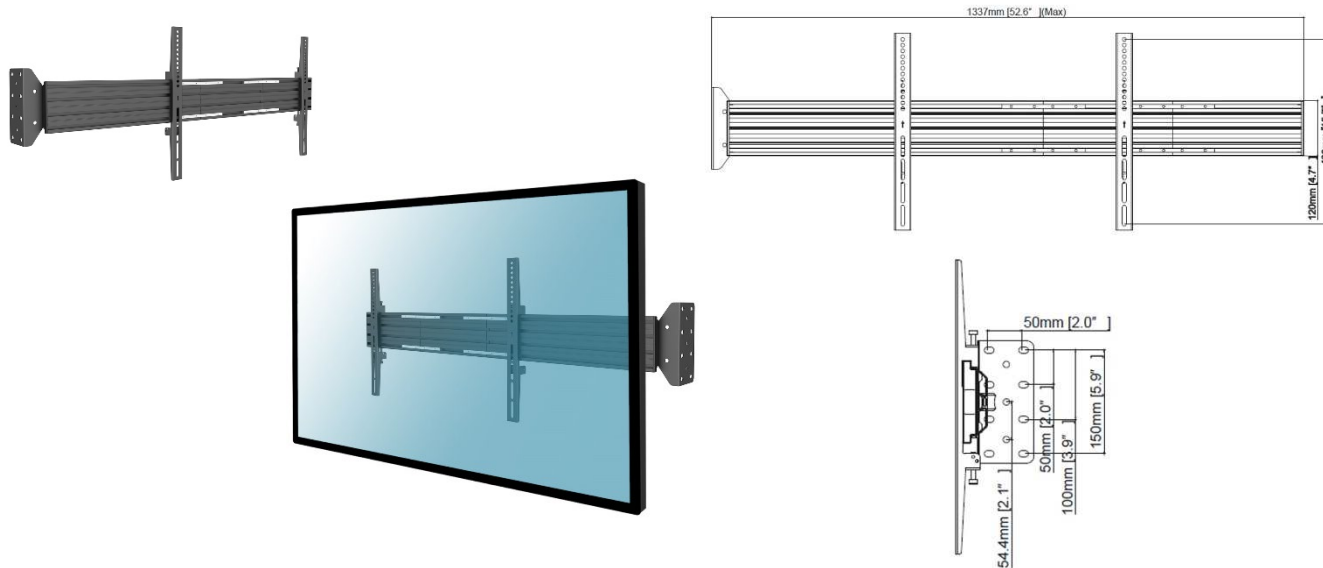
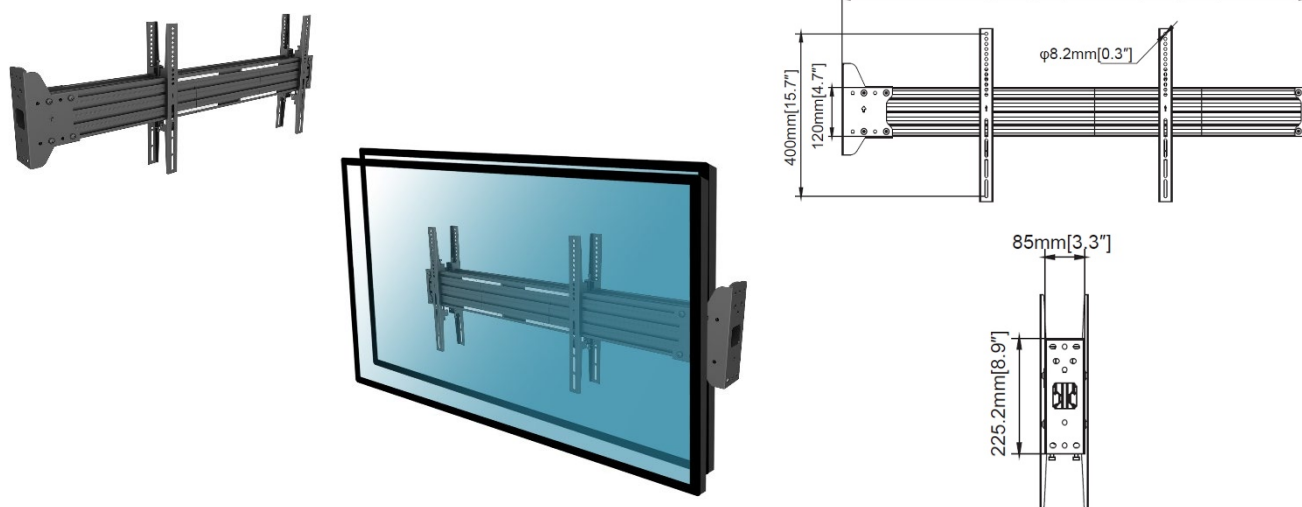


SUPPORTI TV DA PARETE - SEGNALETICA DIGITALE

012-4001 Supporto TV per segnaletica digitale 1 schermo 32" -65"**012-4002** Supporto TV per segnaletica digitale 2 schermi 32" -65"

CARATTERISTICHE TECNICHE

Riferimento	012-4001	012-4002
Dimensione schermo	32"-65"	32"-65"
Compatibilità VESA (mm)	100x100 min, 400x400 max	100x100 min, 400x400 max
Peso massimo schermo	30 kg	30 kg
Distanza muro-schermo	133,7 cm	130 cm
Inclinazione (alto-basso)	No	No
Rotazione (destra-sinistra)	No	No
Orientamento	Landscape/Portrait	Landscape/Portrait
Passaggio cavi	Si	Si
Sistema antifurto	No	No
Colore	■	■
Materiale	Alluminio, acciaio, plastica	Alluminio, acciaio, plastica
Peso (kg)	5,5	11
Peso con imballaggio (kg)	6,8	12,6
Dimensioni (cm)	134 x 42 x 12	134 x 42 x 14
Dimensioni imballaggio (cm)	81 x 18,7 x 6,8	104 x 18,5 x 15,3