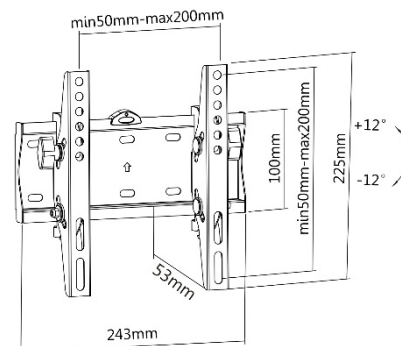
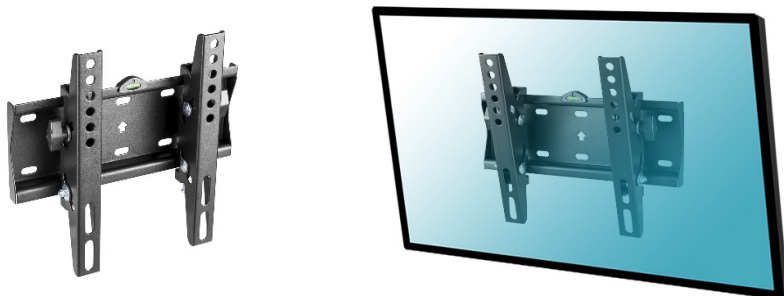


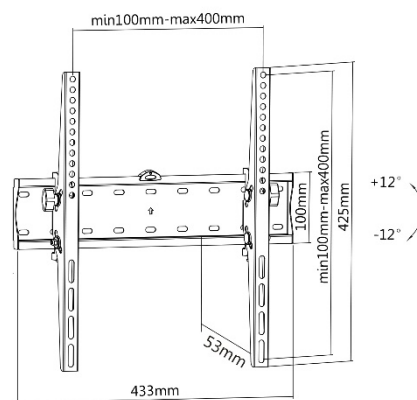
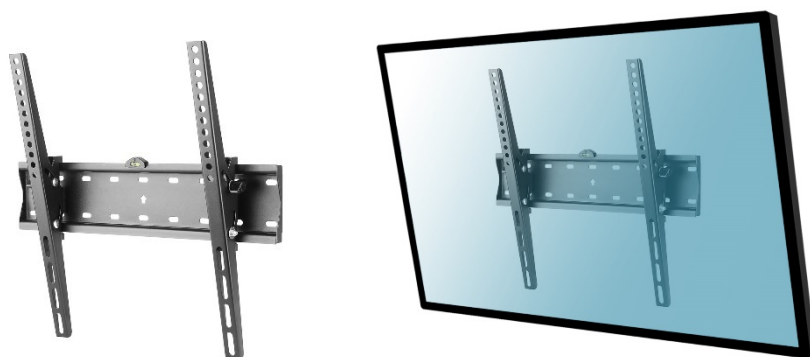
SUPPORTI TV A PARETE - INCLINABILE

SUPPORTI TV A PARETE
Supporti a muro inclinabile

012-1245 Supporto inclinabile 23"-42"



012-1246 Supporto inclinabile 32"-55"



CARATTERISTICHE TECNICHE

Modello	012-1245	012-1246
Dimensione schermo	23"-42"	32"-55"
Compatibilità VESA (mm)	75x75 min, 200x200 max	200x200 min, 400x400 max
Peso massimo schermo	30 kg	40 kg
Distanza muro-schermo	5,3 cm	5,3 cm
Inclinazione (alto-basso)	+/-12°	+/-12°
Rotazione (sinistra-destra)	No	No
Pivot	No	No
Passacavi	No	No
Sistema antifurto	No	No
Coloreur	■	■
Materiale	Acciaio	Acciaio
Peso (kg)	1	1,5
Peso con imballaggio (kg)	1,2	1,7
Dimensioni (cm)	24 x 23 x 5,3	43,3 x 42,5 x 5,3
Dimensioni imballaggio (cm)	26 x 11,2 x 5,6	45,5 x 11,2 x 5,6